

D-CWP

Tauchmotorpumpe mit innenliegendem Schwimmerschalter

Datenblatt



Produktgruppe

D-CWP

Art.-Nr.	Bezeichnung
TA60171887	D-CWP 300
TA60171888	D-CWP 600

Kurzbeschreibung

Tauchmotorpumpe mit innenliegendem Schwimmerschalter

Einsatzbereich

Regenwassernutzung, Entwässerung, Wasserentsorgung, mobiler Einsatz

Anwendungsgebiet

Ein- und Mehrfamilienhäuser

Verwendung

Regenwassernutzung, Entwässerung, Wasserentsorgung, mobiler Einsatz

Produktbeschreibung

Die D-CWP ist eine leistungsstarke und kompakte Tauchmotorpumpe zum (Ab-)Pumpen von Klarwasser / Abwasser mit Feststoffen bis zu einem maximalen Durchmesser von 5 mm. Sie verfügt über einen innenliegenden Schwimmerschalter zum Automatikbetrieb, zudem besteht die Möglichkeit zur einfachen Umstellung auf manuellen Betrieb, bei dem die Pumpe auch zur Flachabsaugung (bis 2mm) verwendet werden kann. Sie kann eingesetzt werden zur Trockenlegung von Kellern und Garagen, zum Abpumpen aus Entwässerungsschächten und Regenwassersammelbecken / Zisternen oder zur Infiltration aus Dachrinnen. Wegen ihrer handlichen und kompakten Form sowie der einfachen Umstellung auf manuellen Betrieb eignet sich die D-CWP hervorragend auch für den mobilen Einsatz, z.B. als Pumpe zur Entleerung von Schwimmbecken, Springbrunnen, Teichen und Ausschachtungen. Aufgrund ihrer speziellen Eigenschaften, der Möglichkeit zur Flachabsaugung bis 2mm und der kompakten Bauform ist sie ein echter "Alleskönner" für die stationäre wie auch mobile Verwendung bei der Wasserver- und entsorgung in Haus und Garten.

Wichtig: Gemäß der Unfallschutzvorschriften darf die Pumpe nicht in Schwimmbecken, Teichen oder Wasserbecken eingesetzt werden, in denen sich Personen aufhalten und auch nicht zum Pumpen von Kohlenwasserstoffen (z.B. Benzin, Gasölen, Heizölen, Lösemitteln, etc..) benutzt werden. Die Pumpe ist nicht für den Dauerlauf (Dauerbetrieb) geeignet und die Pumpe muss senkrecht (Druckabgang nach oben) installiert werden.

Die D-CWP verfügt über einen integrierten Schwimmerschalter, mit dem die Pumpe im Automatikbetrieb betrieben werden kann. Im Automatikbetrieb liegt die minimale Einschalthöhe bei 115mm und die maximale Ausschalthöhe bei 45mm. Über einen Bedienhebel am Pumpenkopf lässt sich die Pumpe einfach und handlich zwischen Automatikbetrieb und manuellem Betrieb umschalten, außerdem verfügt der Bedienhebel noch über eine dritte Position, die für die Funktionskontrolle und Reinigung des Schwimmerschalters benötigt wird. Im manuellen Betrieb kann die D-CWP kurzfristig flachabsaugend bis 2-3mm Restwasserhöhe eingesetzt werden, es ist allerdings dringend zu beachten, dass die Pumpe im manuellen Betrieb nicht trocken läuft oder im Dauerbetrieb verwendet wird. Die Kühlung der Pumpe erfolgt durch das gepumpte Medium, deswegen darf die Pumpe nur betrieben werden, wenn sie im Wasser eingetaucht ist (keine vollständige Überdeckung notwendig wegen guter Kühleigenschaften, aber Restwasserhöhe wird benötigt). Die Pumpe verfügt über einen thermischen Überlastungsschutz, im normalen Betrieb erfordert die Pumpe keinerlei Wartung, möglicherweise ist allerdings je nach Intensität und Verschmutzungsgrad 1. der Ansaugfilter und 2.

der interne Schwimmerschalter regelmäßig zu prüfen und zu reinigen. Die Pumpe besitzt einen Tragegriff am Pumpenkopf, ein 10m Anschlusskabel mit Netzstecker, hat einen Druckabgang 1 1/4" nach oben und im Lieferumfang sind des Weiteren noch eine Rückschlagklappe und ein Multi-Anschlussstück (verschieden Maße für Gewinde oder Tülle zum Zuschneiden) enthalten. Die Netzspannung der Vertigo ist 230 V bei einer Frequenz von 50 Hz im Netz, die Temperatur des Fördermediums darf 35°C nicht übersteigen (Umgebungstemperatur maximal 40°C), die maximale Eintauchtiefe beträgt 7m und die maximale Korngröße der mitzufördernden Partikel ist 5mm. Je nach Pumpenvariante ist die maximale Förderhöhe 6,5m (300) oder 9m (600) und die maximale Fördermenge 7,5 m³/h (300) oder 11,7 m³/h (600). Die D-CWP ist geeignet zum Pumpen von Frischwasser, Regenwasser, klarem und leicht verschmutztem Abwasser, Brunnenwasser und Wasser aus Flüssen und Seen. Abwasser, welches mit Seife oder Waschlauge versetzt ist, kann zum Verkleben des innenliegenden Schwimmerschalters führen und macht deshalb zwingend eine regelmäßige Prüfung und Reinigung von Ansaugfilter und Schwimmerschalter erforderlich. Die D-CWP ist nicht zum Pumpen von salzhaltigen Flüssigkeiten, von Schmutzwasser (Feststoffe größer 5mm) oder von Rohwasser mit langfaserigen Festpartikeln geeignet. Die Pumpe darf nur vertikal betrieben und installiert werden, ein Dauerbetrieb (S1) ist nicht möglich. Aufgrund des vertikalen innenliegenden Schwimmerschalters, der kompakten Bauweise und dem Druckabgang nach oben, ist die D-CWP besonders gut geeignet für den Einsatz in engen Schächten, wobei der Schacht zum einwandfreien Betrieb mindestens eine Maße von 20cm x 20cm haben muss. Allerdings muss der Schacht auf Basis der zufließenden Wassermenge und der Förderleistung der Pumpe bemessen sein, damit der Motor nicht zu vielen Anlaufvorgängen pro Stunde ausgesetzt wird. Es wird für eine einwandfreie Funktion empfohlen, unbedingt die maximal erlaubten 20 Anlaufvorgänge pro Stunde nicht zu überschreiten. Durch ihre einfache und handliche Umstellung zwischen Automatikbetrieb und manuellem Betrieb, sowie der Möglichkeit zur Flachabsaugung bis 2mm ist die Vertigo auch besonders gut geeignet im mobilen Einsatz zum Entleeren von Kellern und Garagen, Entwässerungsschächten sowie Schwimmbecken und Ausschachtungen.

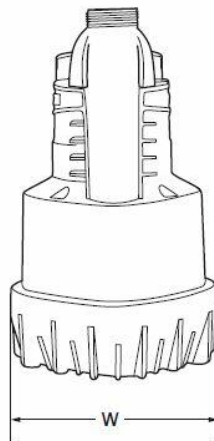
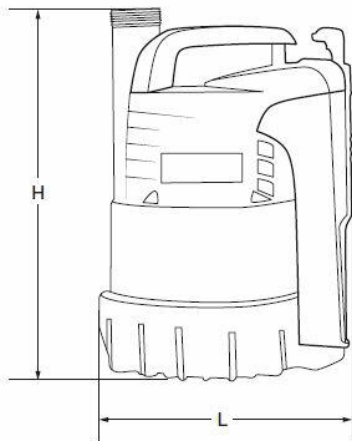
Technische Kurzbeschreibung

- leistungsstarke und kompakte Tauchmotorpumpe mit innenliegendem Schwimmerschalter für Automatikbetrieb für den stationären oder mobilen Einsatz zum (Ab-)Pumpen von Klarwasser / Abwasser mit Feststoffen bis zu einem maximalen Durchmesser von 5 mm.
- einfache und handliche Umschaltung zwischen Automatik- und manuellem Betrieb. Im manuellen Betrieb flachabsaugend bis 2-3mm, im Automatikbetrieb mit einer minimalen Einschalthöhe von 115mm und einer maximalen Ausschalthöhe von 45mm.
- Eintauchtiefe bis 7m, die Temperatur des Fördermediums darf 35°C nicht übersteigen, Pumpe medium gekühlt und mit thermischen Überlastungsschutz
- Aufgrund des vertikalen innenliegenden Schwimmerschalters, der kompakten Bauweise und dem Druckabgang nach oben, ist die Pumpe besonders gut geeignet für den Einsatz in engen Schächten. Durch ihre einfache und handliche Umstellung zwischen Automatik- und manuellem Betrieb, sowie der Möglichkeit zur Flachabsaugung bis 2mm ist die D-CWP ebenfalls gut geeignet im mobilen Einsatz zum Entleeren von Kellern und Garagen, Entwässerungsschächten sowie Schwimmbecken, Teichen und Ausschachtungen.

Lieferumfang

- a) Tauchmotorpumpe Vertigo mit Tragegriff und Druckabgang nach oben 1 1/4" am Pumpenkopf, 10m Anschlusskabel mit Netzstecker sowie Ansaugfilter am Pumpenfuss
- b) einsetzbare Rückschlagklappe

c) Multi-Anschlussstück zum Zuschneiden für verschiedene Maße an Gewinde oder Tülle



Hydraulische Daten

Art.-Nr.	TA60171887	TA60171888
Förderhöhe maximal (Hmax)	6,5 m	9,0 m
Förderstrom maximal (Qmax)	7,5 m	11,7 m
Schutzklasse Pumpe	IP X8	
Pumpentyp	Tauchmotorpumpe, medium gekühlt	

Elektrische Daten

Art.-Nr.	TA60171887	TA60171888
Spannung	1 ~ 230V / 50Hz (220V - 240V)	
Nennstrom	1,3 A	2,5 A
Motorleistung P1	300 W	600 W
Motorleistung P2	170 W	250 W

Betriebsdaten

Art.-Nr.	TA60171887	TA60171888
Isolierung Pumpenmotor	Klasse F	
Fördermedium Temperatur	-35 °C	bis 35 °C
Mindestüberdeckungshöhe	Restwasserhöhe 2-3mm im manuellen Betrieb	
max. Korngröße	5 mm	
Qualität Fördermedium (z.B. Sandgehalt, Beschaffenheit etc.)	Frischwasser, Regenwasser, klares und leicht verschmutztes Abwasser, Brunnenwasser und Wasser aus Flüssen und Seen. Eingeschränkt geeignet für Wasser vermisch mit Waschpulver und Seife. Nicht geeignet für Schmutzwasser, belastetes Rohwasser mit langfaserigen Festpartikeln und salzhaltiges Wasser.	
manuelle Umschaltung	ja, zwischen Automatikbetrieb und manuellem Betrieb	
Sonstiges 1	Automatikbetrieb: Einschalthöhe min. 115mm und max. Ausschalthöhe 45mm	
Sonstiges 2	Manueller Betrieb: flachabsaugend bis 2-3mm	

Aufbau, Werkstoffe und Produkteigenschaften

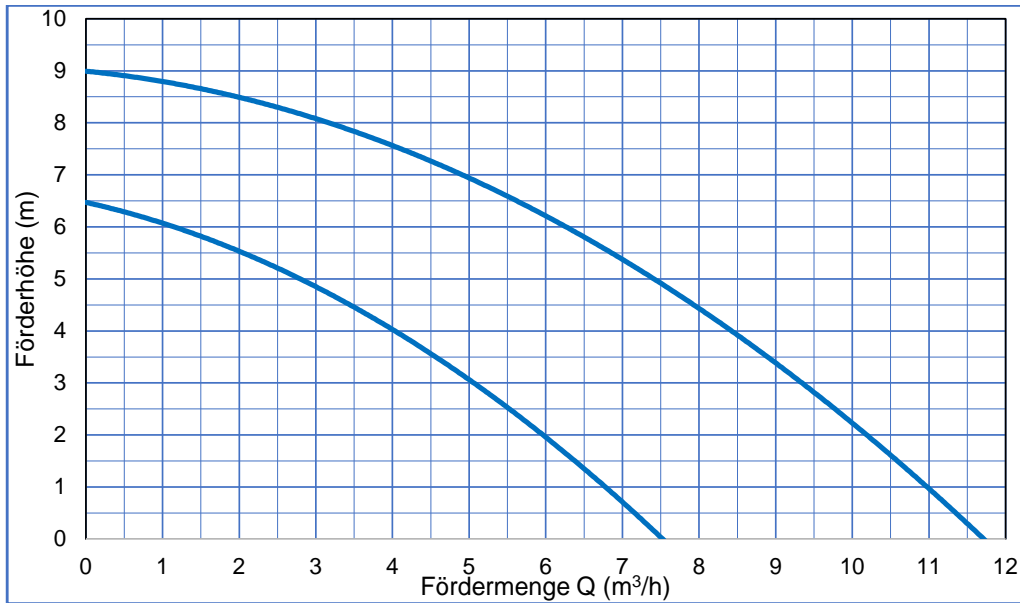
Art.-Nr.	TA60171887	TA60171888
Anzahl der Laufräder	1	
mediumgekühlt	ja	
Aufstellung	vertikal, getaucht, frostfrei	
Trockenlaufschutz	nein	
Thermischer Überlastungsschutz	ja	
Druckschalter/Durchflusswächter	nein	
Anschlusskabel	ja, mit Schuko-Stecker	
Kabelart	H05 RN-F	
Kabellänge	10 m	
Sonstiges 3	mit integriertem Schwimmerschalter	

D-CWP

Maße & Gewicht (Produkt)

Art.-Nr.	TA60171887	TA60171888
Länge	230,5	
Höhe	330	
Tiefe/Breite	184,5	
Gesamtgewicht (kg)	4,8	5,3
Saugstutzen	Saugsieb am Pumpenfuss	
Druckstutzen	1 1/4" AG mit Abgang nach oben	

Kennlinien D-CWP



Bezeichnung	Q = Fördermenge											
	m³/h	0,0	1,2	2,4	3,6	4,8	6,0	7,2	8,4	9,6	10,8	11,7
	l/min	0	20,0	40,0	60,0	80,0	100,0	120,0	140,0	160,0	180,0	195,0
D-CWP 300	Förderhöhe (m)	6,5	6	5,3	4,2	3,2	2	0,8				
D-CWP 600	Förderhöhe (m)	9	8,5	8	7,5	7	6	5	4	3,4	1,8	0