

# Verty Nova

Tauchmotorpumpe mit integriertem Schwimmerschalter

## Datenblatt



## Produktgruppe

# Verty Nova

Art.-Nr.	Bezeichnung
64012	Verty Nova 400 M

## Kurzbeschreibung

Tauchmotorpumpe mit integriertem Schwimmerschalter

## Einsatzbereich

Regenwassernutzung, Entwässerung, Wasserentsorgung, mobiler Einsatz

## Anwendungsgebiet

Ein- und Mehrfamilienhäuser

## Verwendung

(Ab-)Pumpen von klarem Wasser im häuslichen Bereich bei manuellem oder automatischem Betrieb

## Produktbeschreibung

Die Verty Nova ist eine leistungsstarke und kompakte Tauchmotorpumpe zum (Ab-)Pumpen von Klarwasser / Abwasser mit Feststoffen bis zu einem maximalen Durchmesser von 5 mm. Sie verfügt über einen integrierten Schwimmerschalter zum Automatikbetrieb, zudem besteht die Möglichkeit zur einfachen Umstellung auf manuellen Betrieb, bei dem die Pumpe auch zur Flachabsaugung (bis 2 mm) verwendet werden kann. Sie kann eingesetzt werden zur Trockenlegung von Kellern und Garagen, zum Abpumpen aus Entwässerungsschächten und Regenwassersammelbecken / Zisternen oder zur Infiltration aus Dachrinnen. Wegen ihrer handlichen und kompakten Form sowie der einfachen Umstellung auf manuellen Betrieb eignet sich die Verty Nova hervorragend auch für den mobilen Einsatz, z.B. als Pumpe zur Entleerung von Schwimmbecken, Springbrunnen, Teichen und Ausschachtungen.

Wichtig: Gemäß der Unfallschutzvorschriften darf die Pumpe nicht in Schwimmbecken, Teichen oder Wasserbecken eingesetzt werden, in denen sich Personen aufhalten und auch nicht zum Pumpen von Kohlenwasserstoffen (z.B. Benzin, Gasölen, Heizölen, Lösemitteln, etc.) benutzt werden. Die Pumpe ist nicht für den Dauerlauf (Dauerbetrieb) geeignet und die Pumpe muss senkrecht (Druckabgang nach oben) installiert werden.

Die Verty Nova verfügt über einen integrierten Schwimmerschalter, mit dem die Pumpe im Automatikbetrieb betrieben werden kann. Im Automatikbetrieb liegt die Einschalthöhe bei 140 mm und die Ausschalthöhe bei 40 mm. Über einen Bedienhebel am Pumpenkopf lässt sich die Pumpe einfach und handlich zwischen Automatikbetrieb und manuellem Betrieb umschalten, außerdem verfügt der Bedienhebel noch über eine dritte Position, die für die Funktionskontrolle und Reinigung des Schwimmerschalters benötigt wird. Im manuellen Betrieb liegt das Startniveau zwischen 10 - 15 mm und kurzfristig kann die Verty Nova flachabsaugend bei 2 - 3 mm Restwasserhöhe eingesetzt werden. Es ist allerdings dringend zu beachten, dass die Pumpe im manuellen Betrieb nicht trocken läuft oder im Dauerbetrieb verwendet wird. Die Kühlung der Pumpe erfolgt durch das gepumpte Medium, deswegen darf die Pumpe im Automatikbetrieb nur betrieben werden, wenn sie im Wasser eingetaucht ist (keine vollständige Überdeckung notwendig wegen guter Kühleigenschaften, aber Restwasserhöhe wird benötigt). Die Pumpe verfügt über einen thermischen Überlastungsschutz, einen Tragegriff am Pumpenkopf, ein 10 m Anschlusskabel mit Netzstecker, hat einen Druckabgang 1 1/4" nach oben und im Lieferumfang sind des Weiteren noch eine Rückschlagklappe und ein Multi-Anschlussstück (verschieden Maße für Gewinde oder Tülle zum Zuschneiden) enthalten. Im normalen Betrieb erfordert die Pumpe keinerlei Wartung, möglicherweise ist allerdings je nach Intensität und Verschmutzungsgrad der Ansaugfilter und der interne Schwimmerschalter regelmäßig zu prüfen und zu reinigen. Die Netzspannung der Verty Nova ist 230 V bei einer Frequenz von 50 Hz im Netz, die

# Verty Nova

Temperatur des Fördermediums darf 35 °C nicht übersteigen (Umgebungstemperatur maximal 40 °C), die maximale Eintauchtiefe beträgt 7 m und die maximale Korngröße der mit zu fördernden Partikel ist 5 mm.

Die Verty Nova ist geeignet zum Pumpen von Frischwasser, Regenwasser, klarem und leicht verschmutztem Abwasser, Brunnenwasser und Wasser aus Flüssen und Seen. Abwasser, welches mit Seife oder Waschpulver versetzt ist, kann zum Verkleben des innenliegenden Schwimmerschalters führen und macht deshalb zwingend eine regelmäßige Prüfung und Reinigung von Ansaugfilter und Schwimmerschalter erforderlich. Die Verty Nova ist nicht zum Pumpen von salzhaltigen Flüssigkeiten, von Schmutzwasser (Feststoffe größer 5mm) oder von Rohwasser mit langfaserigen Festpartikeln geeignet. Die Pumpe darf nur vertikal betrieben und installiert werden.

Aufgrund des vertikalen innenliegenden Schwimmerschalters, der kompakten Baumaße und dem Druckabgang nach oben, ist die Verty Nova besonders gut geeignet für den Einsatz in engen Schächten, wobei der Schacht zum einwandfreien Betrieb mindestens eine Maße von 20cm x 20cm haben muss. Allerdings muss der Schacht auf Basis der zufließenden Wassermenge und der Förderleistung der Pumpe bemessen sein, damit der Motor nicht zu vielen Anlaufvorgängen pro Stunde ausgesetzt wird. Es wird für eine einwandfreie Funktion empfohlen, unbedingt die maximal erlaubten 20 Anlaufvorgänge pro Stunde nicht zu überschreiten. Durch ihre einfache und handliche Umstellung zwischen Automatikbetrieb und manuellem Betrieb, sowie der Möglichkeit zur Flachabsaugung bis 2mm ist die Verty Nova auch besonders gut geeignet im mobilen Einsatz zum Entleeren von Kellern und Garagen, Entwässerungsschächten sowie Schwimmbecken und Ausschachtungen.

## Technische Kurzbeschreibung

- leistungsstarke und kompakte Tauchmotorpumpe mit integriertem Schwimmerschalter zum Automatikbetrieb für den stationären oder mobilen Einsatz zum (Ab-)Pumpen von Klarwasser / Abwasser mit Feststoffen bis zu einem maximalen Durchmesser von 5 mm
- einfache und handliche Umschaltung zwischen Automatik- und manuellem Betrieb. Im manuellen Betrieb kurzfristig flachabsaugend bis 2mm, im Automatikbetrieb mit einer Einschalthöhe von 140 mm und einer Ausschalthöhe von 40 mm
- Eintauchtiefe bis 7 m, die Temperatur des Fördermediums darf 35 °C nicht übersteigen, Pumpe medium gekühlt und mit thermischen Überlastungsschutz
- aufgrund des vertikalen innenliegenden Schwimmerschalters, der kompakten Maße und dem Druckabgang nach oben, ist die Pumpe besonders gut geeignet für den Einsatz in engen Schächten. Durch ihre einfache und handliche Umstellung zwischen Automatik- und manuellem Betrieb, sowie der Möglichkeit zur Flachabsaugung bis 2 mm ist die Pumpe ebenfalls gut geeignet im mobilen Einsatz zum Entleeren von Kellern und Garagen, Entwässerungsschächten sowie Schwimmbecken, Teichen und Ausschachtungen.

## Lieferumfang

Tauchmotorpumpe Verty Nova, bestehend aus:

- Tauchmotorpumpe Verty Nova mit integrierten Schwimmerschalter, Tragegriff, Druckabgang 1 1/4" nach oben, 10 m Anschlusskabel mit Netzstecker sowie Ansaugfilter am Pumpenfuß
- einsetzbare Rückschlagklappe
- Multi-Anschlussstück zum Zuschneiden für verschiedene Maße an Gewinde oder Tülle

**Produktgruppe**

# Verty Nova

**Hydraulische Daten**

<b>Art.-Nr.</b>	<b>64012</b>
<b>Förderhöhe maximal (Hmax)</b>	9,0 m
<b>Förderstrom maximal (Qmax)</b>	11,7 m <sup>3</sup> /h
<b>Schutzklasse Pumpe</b>	IP X8
<b>Pumpentyp</b>	Tauchmotorpumpe, medium gekühlt

**Elektrische Daten**

<b>Art.-Nr.</b>	<b>64012</b>
<b>Spannung</b>	1 ~ 230V / 50 Hz (220 - 240 V)
<b>Nennstrom</b>	2,6 A
<b>Motorleistung P1</b>	600 W
<b>Motorleistung P2</b>	400 W

**Betriebsdaten**

<b>Art.-Nr.</b>	<b>64012</b>
<b>Isolierung Pumpenmotor</b>	Klasse F
<b>Fördermedium Temperatur</b>	bis 35 °C
<b>Mindestüberdeckungshöhe</b>	Restwasserhöhe 2 mm im manuellen Betrieb
<b>max. Korngröße</b>	5 mm
<b>Qualität Fördermedium (z.B. Sandgehalt, Beschaffenheit etc.)</b>	Frischwasser, Regenwasser, klares und leicht verschmutztes Abwasser, Brunnenwasser und Wasser aus Flüssen und Seen. Eingeschränkt geeignet für Wasser vermischt mit Waschpulver und Seife. Nicht geeignet für Schmutz- und belastetes Rohwasser mit langfaserigen Festpartikeln und salzhaltiges Wasser.
<b>manuelle Umschaltung</b>	ja, zwischen Automatikbetrieb und manuellem Betrieb
<b>Sonstiges 1</b>	Automatikbetrieb: Einschalthöhe 140 mm und Ausschalthöhe 40 mm
<b>Sonstiges 2</b>	Manueller Betrieb: flachabsaugend 2 - 3 mm

# Verty Nova

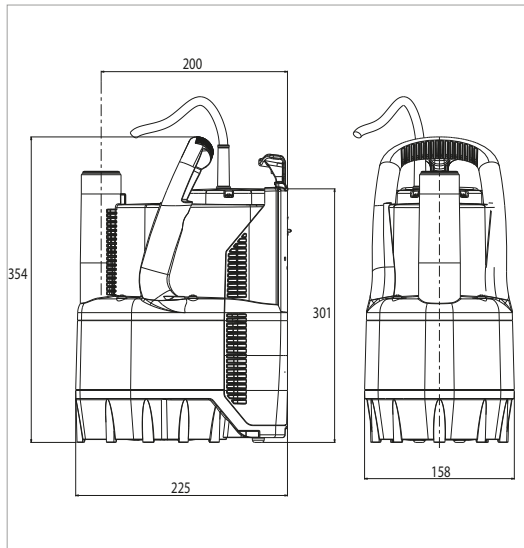
## Aufbau, Werkstoffe und Produkteigenschaften

Art.-Nr.	64012
Motorgehäuse	Edelstahl AISI 304
Pumpengehäuse	Technopolymer
Welle	Edelstahl AISI 416
Laufräder	Technopolymer
Anzahl der Laufräder	1
Wellendichtung	Dreifachdichtung mit Zwischenringen mit Ölvorkammer
Ölkammer	Ja
mediumgekühlt	Ja
Aufstellung	vertikal, getaucht, frostfrei
Trockenlaufschutz	Nein
Thermischer Überlastungsschutz	Ja
Druckschalter/Durchflusswächter	Nein
Anschlusskabel	Ja, mit Schuko-Stecker
Kabelart	H05 RN-F
Kabellänge	10 m
Sonstiges 3	integrierter Schwimmerschalter

## Maße & Gewicht (Produkt)

Art.-Nr.	64012
Länge	158
Höhe	400
Tiefe/Breite	225
Gesamtgewicht (kg)	5,1
Saugstutzen	Saugsieb am Pumpenfuß
Druckstutzen	1 1/4" AG mit Abgang nach oben

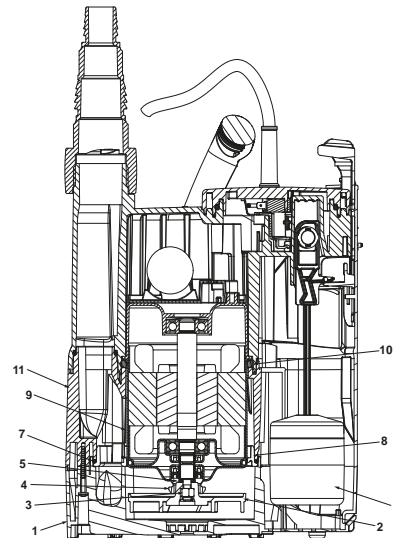
## MAßE

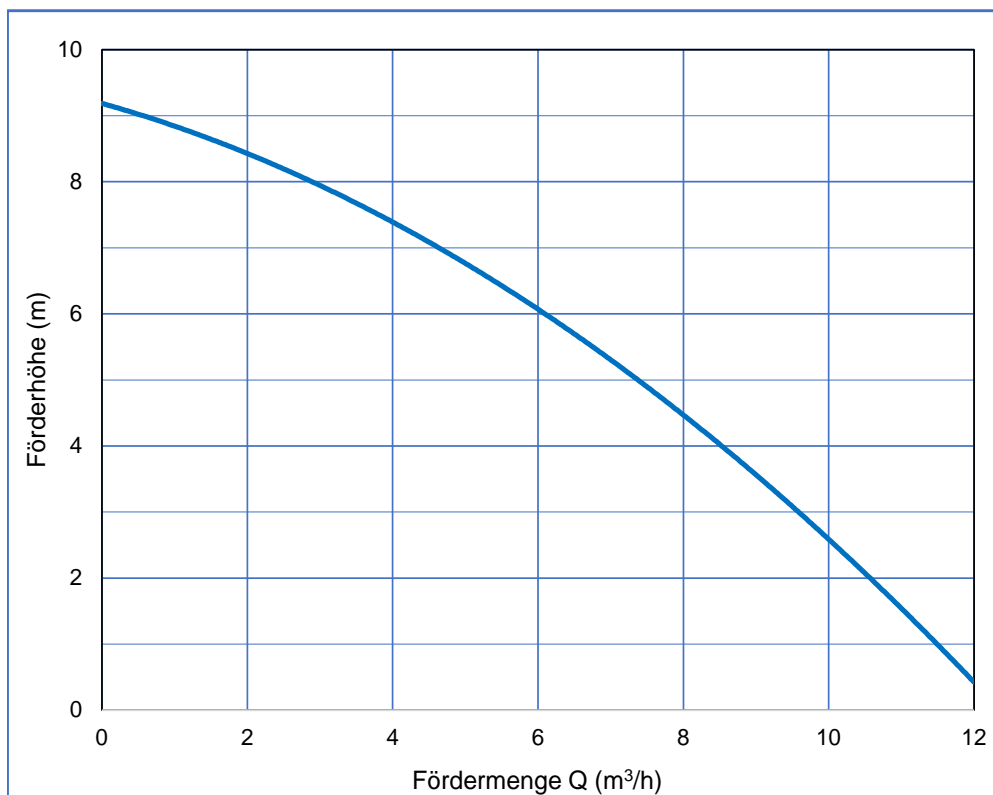


## MATERIALIEN

N.	TEILE*	MATERIALIEN
1	FILTERBASIS	TECHNOPOLYMER
2	LAUFRAD	TECHNOPOLYMER
3	MUTTER	A2 DIN982-UNI7473 EDELSTAHL
4	V-RING	NBR
5	UNTERLEGSCHIEBE	A2 EDELSTAHL
6	SCHWIMMER	TECHNOPOLYMER
7	O-RING	NBR
8	MEMBRAN	TECHNOPOLYMER
9	GEHÄUSE	ALUMINIUM
	ROTORWELLE	AISI 416 EDELSTAHL UNI EN 10088-1 X12CRS13
10	O-RING	NBR
11	GEHÄUSE	TECHNOPOLYMER

\* In Kontakt mit der Flüssigkeit





Bezeichnung	Q = Fördermenge											
	m³/h	0,0	1,0	2,0	3,0	4,5	5,0	6,0	7,0	7,5	9,0	10,0
	l/min	0	16,7	33,3	50,0	75,0	83,3	100,0	116,7	125,0	150,0	166,7
VERTY NOVA	Förderhöhe (m)	9	8,8	8,5	8,1	7,8	7	6,7	1,8	5,7	4,2	3,5