

Datenblatt



FlowMatic

Art.-Nr.	Bezeichnung
62070	FlowMatic

Kurzbeschreibung

elektronischer Druckschalter mit digitaler Anzeige

Einsatzbereich

Baugruppe

Anwendungsgebiet

Pumpen, Regenwassermanager, Trinkwassertrennstationen, Hauswasserautomaten, Hauswasserwerke

Verwendung

Steuerung zur automatischen Ein- und Ausschaltung, Pumpenschutz

Produktbeschreibung

FlowMatic ist ein elektronischer Druckschalter, der auf der Druckseite der Pumpe installiert wird und die Pumpe automatisch bei Wasserentnahme startet und auch automatisch nach der Entnahme wieder ausschaltet.

Der FlowMatic verfügt über einen Drucksensor, einen Druckmessumformer und einen Strömungswächter sowie über einen Sensor zur Überwachung der Stromstärke. Der FlowMatic schaltet die Pumpe druckabhängig ein und strömungsabhängig aus. Der FlowMatic ist einfach zu installieren und zu handhaben. Er verfügt über ein integriertes digitales Manometer mit Bar- oder PSI-Anzeige und LED-Leuchtanzeigen zur Funktionskontrolle. Des Weiteren hat er eine automatische Reset-Funktion, eine Betätigungstaste für manuellen Anlauf, Trockenlaufschutz, Überstromschutz und einen kleinen Wasserpuffer sowie 1,5 m Kabel mit Schukostecker und 0,3 m Kabel mit Schukokupplung. Ein zusätzliches Rückschlagventil wird nicht benötigt, da der FlowMatic über ein spezielles integriertes Rückschlagventil verfügt, welches auch gegen Rammschläge schützt.

Der FlowMatic kann direkt auf der Pumpe oder zwischen der Pumpe und der ersten Entnahme installiert werden, allerdings muss er frostfrei sowie vertikal installiert werden. Eine Nutzung in einer Feuchtraumumgebung (80% maximale relative Luftfeuchtigkeit bei Temperaturen bis +31 °C, linear abnehmend bis 50% relative Luftfeuchtigkeit bei +40 °C) ist möglich, allerdings ist dabei die Schutzklasse IP 65 und die Verkabelung zu beachten.

Beim FlowMatic ist der Einschaltdruck werksseitig auf 1,5 bar eingestellt, lässt sich aber über das Bedienfeld einfach und genau zwischen 0,5 bar und 4 bar einstellen. Da der FlowMatic auch über ein integriertes digitales Manometer verfügt, erfolgt auch die Druckanzeige digital im Display. Das System reguliert lediglich den Anlaufdruck, hat jedoch keinen Einfluss auf den Betriebsdruck der Anlage, der einzig und allein von den Eigenschaften der Pumpe abhängig ist. Bei einem Durchfluss von < 1,5 Liter/Minute schaltet der Druckschalter mit einer Nachlaufzeit von 10 Sekunden die Pumpe ab.

Der FlowMatic verfügt über einen kleinen Wasserpuffer (Gummimembran mit Ausdehnungsfeder, max. 50 cm³ Inhalt), der bei kleinen Leckagen vor zu häufigem Anlaufen schützt. Weiterhin hat er ein spezielles integriertes Rückschlagventil, dass vor Druckschlägen aus der Leitung schützt. Durch einen integrierten Sensor zur Überwachung der Stromstärke, besitzt der FlowMatic einen Überstromschutz.

FlowMatic

Des Weiteren verfügt der FlowMatic über eine automatische Reset-Funktion, durch die das System nach einer Betriebsstörung mehrmals automatisch gestartet wird, um den Betrieb, soweit möglich, ohne manuellen Eingriff mit der Reset-Taste wieder herzustellen. Es ist möglich diese automatische Reset-Funktion zu aktivieren und zu deaktivieren. Außerdem lässt sich die Dauer und die Anzahl der Versuche einstellen.

Der FlowMatic hat eine Spannung von 230 V und eine Frequenz von 50 HZ. Der maximale Wasserdruck beträgt 8 bar, der maximale Durchfluss 8 m³/h. Die Temperatur des Fördermediums darf 50 °C (Umgebungstemperatur maximal 60 °C) nicht überschreiten und die Schutzklasse ist IP 65. Die anschließbare Pumpenleistung geht von 0,37 kW bis zu 2,2 kW und 16 A.

Das Gerät ist nur mit klarem Wasser zu betreiben. Verschmutzungen wie Sand, Sedimente, Feststoffe oder sogar kleine Steine können zum Verstopfen oder Verschmutzen des Durchflusssensors oder des integrierten Rückschlagventils und damit zum nicht mehr einwandfreien Betrieb der Installation führen. Um der Gefahr von Funktionsstörungen durch Verstopfung oder Verschmutzung vorzubeugen, wird der Einsatz eines Filters empfohlen. Das Gerät darf nur zur Förderung von klarem Wasser eingesetzt werden und ist nicht zur Förderung von anderen Flüssigkeiten geeignet.

Technische Kurzbeschreibung

- elektronischer Druckschalter mit digitaler Anzeige, der die Pumpe druckabhängig einschaltet und strömungsabhängig mit einer Nachlaufzeit von 10 Sekunden ausschaltet
- Einschaltdruck einfach und genau über ein integriertes digitales Manometer von 0,5 bis 4,0 bar einstellbar
- Spannung 230 V/50 Hz, anschließbare Pumpenleistung 0,37 bis 2,2 kW und 16 A, maximaler Durchfluss 8 m³/h und maximaler Wasserdruck 8 bar
- ist zum Einsatz in Räumen mit hoher Luftfeuchtigkeit (80% maximale relative Luftfeuchtigkeit bei bis +31 °C) geeignet (z.B. Brunnenstube), allerdings muss die Schutzklasse IP 65 und die Verkabelung beachtet werden
- verfügt über einen Überstromschutz, einen Trockenlaufschutz und eine automatische Reset-Funktion (ART, zum mehrmaligen automatischen Starten nach Betriebsstörung), außerdem besitzt er eine manuelle Start-Taste
- verfügt über eine Gummimembran mit Feder als kleiner Wasserpuffer, um bei kleinsten Leckagen die Pumpe vor zu häufigem Anlaufen zu schützen und über ein spezielles integriertes Rückschlagventil gegen Rammschläge aus der Druckleitung

Lieferumfang

FlowMatic bestehend aus:

- kompaktes Gehäuse aus Kunststoff mit Eingangs- und Ausgangsstutzen 1" AG (oben und unten zentriert), integriertem digitalen Manometer, Bedienfeld mit LCD-Display, LED-Kontrollleuchten und Drucktasten
- integriert sind Druck- und Strömungssensor, Druckmessumformer, Sensor zur Überwachung der Stromstärke und ein spezielles Rückschlagventil sowie eine Gummimembran mit Ausdehnungsfeder (max. Inhalt 50 cm³)
- 1,5 m Kabel mit Schukostecker und 0,3 m Kabel mit Schukokupplung

Produktgruppe

FlowMatic

Hydraulische Daten

Art.-Nr.	62070
Einschaltdruck	einstellbar 0,5 bis 4,0 bar (werkseitig 1,5 bar)
Ausschaltdruck/Ausschaltströmung (Betriebsdruck bei Frequenzsteuerung)	< 1,5 Liter / Minute

Betriebsdaten

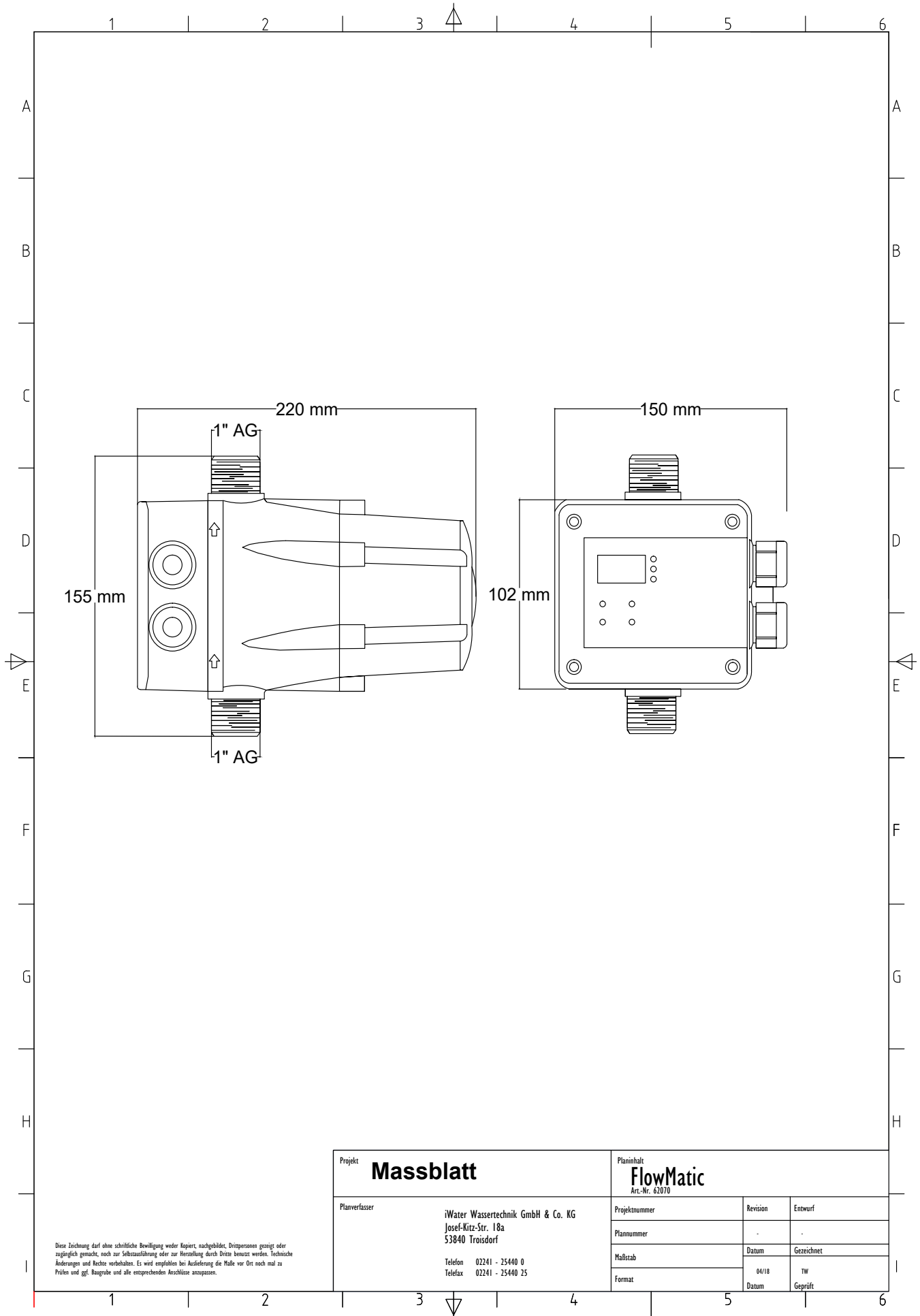
Art.-Nr.	62070
Fördermedium Temperatur	max. 50 °C
max. Anlagendruck	8 bar
Schutzklasse Steuerung	IP 65
anschließbare Pumpenleistung Steuerung (maximal)	0,37 bis 2,2 kW, 16 A
Spannung Steuerung	230 V / 50 Hz
Sonstiges 1	automatische Reset-Funktion (ART) und Überstromschutz
Sonstiges 2	integriertes Rückschlagventil

Aufbau, Werkstoffe und Produkteigenschaften

Art.-Nr.	62070
Aufstellung	trocken und frostfrei, Einsatz in Umgebung mit hoher Luftfeuchtigkeit möglich
Trockenlaufschutz	ja
Thermischer Überlastungsschutz	nein
Ausdehnungsgefäß	nein, nur Wasserpuffer (Gummimembran mit Feder, 50 ccm)
Druckschalter/Durchflusswächter	Drucksensor und Strömungswächter
Anschlusskabel	1 x mit SchukoStecker und 1 x mit Schukokupplung
Kabelart	H07 RN-F
Kabellänge	1,5 m mit SchukoStecker und 0,3 m mit Schukokupplung
Sonstiges 3	integriertes digitales Manometer

Maße & Gewicht (Produkt)

Art.-Nr.	62070
Länge	150 mm
Höhe	155 mm
Tiefe/Breite	220 mm
Gesamtgewicht (kg)	1,3 kg
Druckstutzen	1" AG unten und 1" AG oben



Diese Zeichnung darf ohne schriftliche Bewilligung weder kopiert, nachgebildet, Dritten gezeigt oder zugänglich gemacht, noch zur Selbstausführung oder zur Herstellung durch Dritte benutzt werden. Technische Änderungen und Rechte vorbehalten. Es wird empfohlen bei Auslieferung die Maße vor Ort noch mal zu prüfen und ggf. Baugrube und alle entsprechenden Anschlüsse anzupassen.

Projekt Massblatt		Planinhalt FlowMatic Art.-Nr. 62070		
Planverfasser	iWater Wassertechnik GmbH & Co. KG Josef-Kitz-Str. 18a 53840 Troisdorf Telefon 02241 - 25440 0 Telefax 02241 - 25440 25	Projektnummer	Revision	
		Plannummer	Entwurf	
		Maßstab	Datum	Gezeichnet
			04/18	TW
Format		Datum	Gepf. / Geprüft	