

InoxBasic N

mehrstufige, normalansaugende Kreiselpumpe

Datenblatt



Produktgruppe

InoxBasic N

Art.-Nr.	Bezeichnung
61170	InoxBasic 4-30 N
61171	InoxBasic 5-40 N
61172	InoxBasic 5-50 N
61173	InoxBasic 5-70 N
61174	InoxBasic 8-50 N

Kurzbeschreibung

mehrstufige, normalansaugende Kreiselpumpe

Einsatzbereich

Baugruppe und Ersatzteil

Anwendungsgebiet

Regenwassersysteme, Druckerhöhungsanlagen und Trennstationen

Verwendung

Hauswasserversorgung und Druckerhöhung

Produktbeschreibung

Die InoxBasic N ist eine mehrstufige und normalansaugende Kreiselpumpe mit ruhigem Lauf, die zuverlässig und leise ist und außerdem einen niedrigen Energieverbrauch hat. Sie besteht größtenteils aus Edelstahl mit Laufrädern aus Noryl und einer Gleitringdichtung aus Keramik und Graphit. Die InoxBasic N fördert sauberes und klares Wasser, frei von Festkörpern oder schleifenden Partikeln, sowie Flüssigkeiten, die nicht zähflüssig oder aggressiv sind, nicht kristallisiert und chemisch neutral (ähnlich den Eigenschaften von Wasser) und deren Temperatur +40 °C nicht übersteigt. Die Pumpe hat eine Spannung von 230 V / 50 Hz und besitzt ein 0,3 m Kabel mit einem Schukostecker. Sie muss in einer trockenen und frostfreien Umgebung eingesetzt werden, die Umgebungstemperatur muss zwischen +5 °C und +40 °C liegen.

Die InoxBasic N eignet sich besonders gut zur Wasserversorgung für die Druckerhöhung oder für die Wasserverteilung im privaten und öffentlichen Bereich bei diversen Anwendungen wie z. B. der Gartenbewässerung, Hauswasserversorgung etc.

Technische Kurzbeschreibung

- mehrstufige, normalansaugende Kreiselpumpe
- fördert sauberes und klares Wasser sowie nicht zähe Flüssigkeiten ohne chemische und aggressive Bestandteile
- Baugruppe oder Ersatzteil für Regenwassersysteme, Druckerhöhungen und Trennstationen
- Pumpe aus Edelstahl mit Laufrädern aus Noryl und Gleitringdichtung aus Keramik und Graphit
- ausgestattet mit 0,3 m Kabel und Schukostecker

Hydraulische Daten

Art.-Nr.	61170	61171	61172	61173	61174
Förderhöhe maximal (Hmax)	31 m	40 m	52 m	67 m	50 m
Förderstrom maximal (Qmax)	4,2 m ³ /h	4,8 m ³ /h	4,8 m ³ /h	4,8 m ³ /h	7,8 m ³ /h
Schutzklasse Pumpe	IP X4				
Pumpentyp	mehrstufige Kreiselpumpe, normalansaugend				

Elektrische Daten

Art.-Nr.	61170	61171	61172	61173	61174
Spannung	230 V / 50 Hz				
Nennstrom	2,4 A	3,3 A	3,9 A	5,5 A	6,0 A
Motorleistung P1	500 W	700 W	880 W	1250 W	1250 W
Motorleistung P2	370 W	480 W	550 W	750 W	750 W

Betriebsdaten

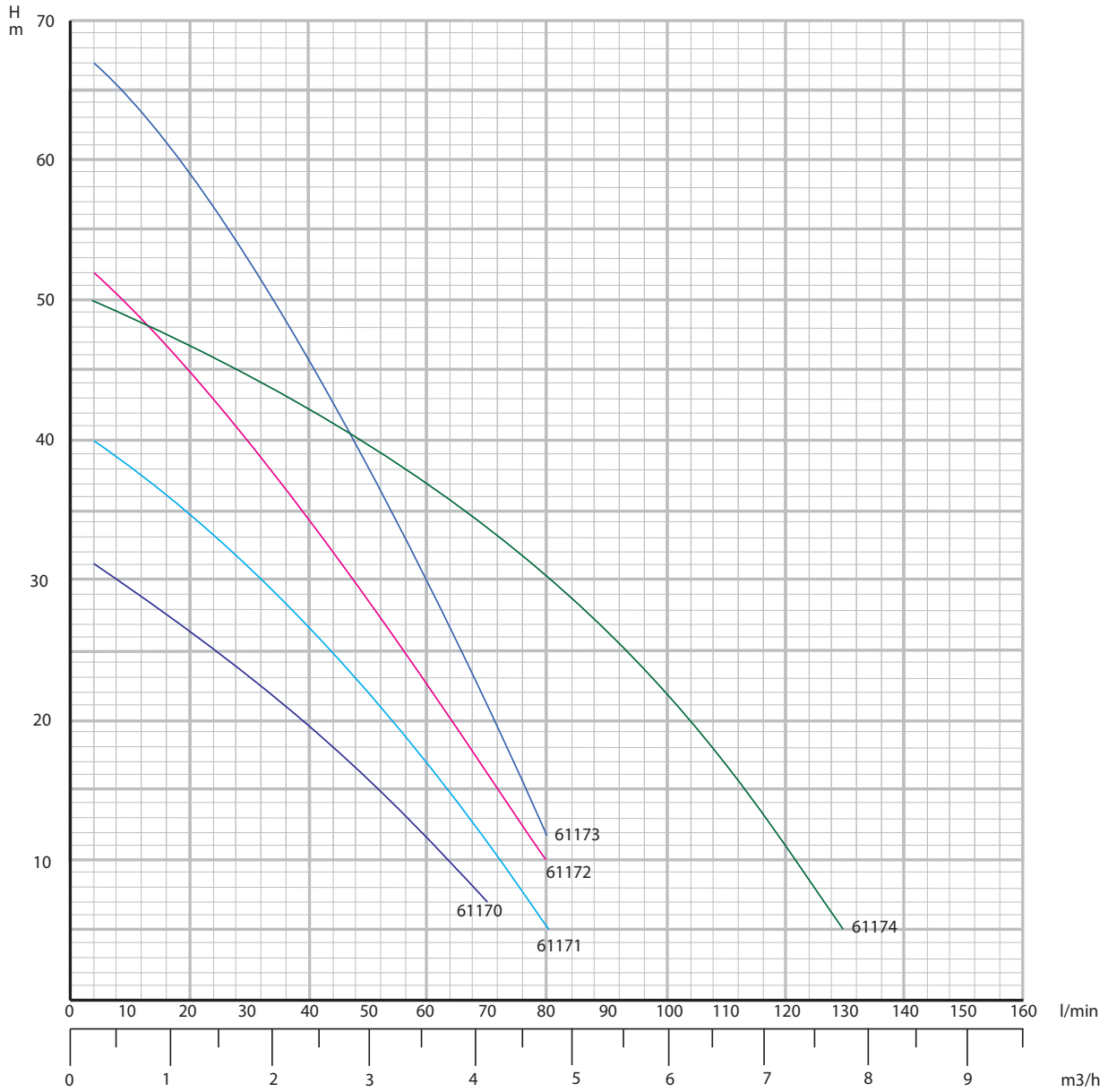
Art.-Nr.	61170	61171	61172	61173	61174
Schallpegel	65 db				
Isolierung Pumpenmotor	Klasse F				
Fördermedium Temperatur	bis +40 °C				
max. Anlagendruck	bis 7 bar				
max. Saughöhe	7 m				
Qualität Fördermedium (z.B. Sandgehalt, Beschaffenheit etc.)	sauber, frei von Festkörpern oder schleifenden Partikeln, nicht zähflüssig, nicht aggressiv, nicht kristallisiert und chemisch neutral, ähnlich den Eigenschaften von Wasser				

Aufbau, Werkstoffe und Produkteigenschaften

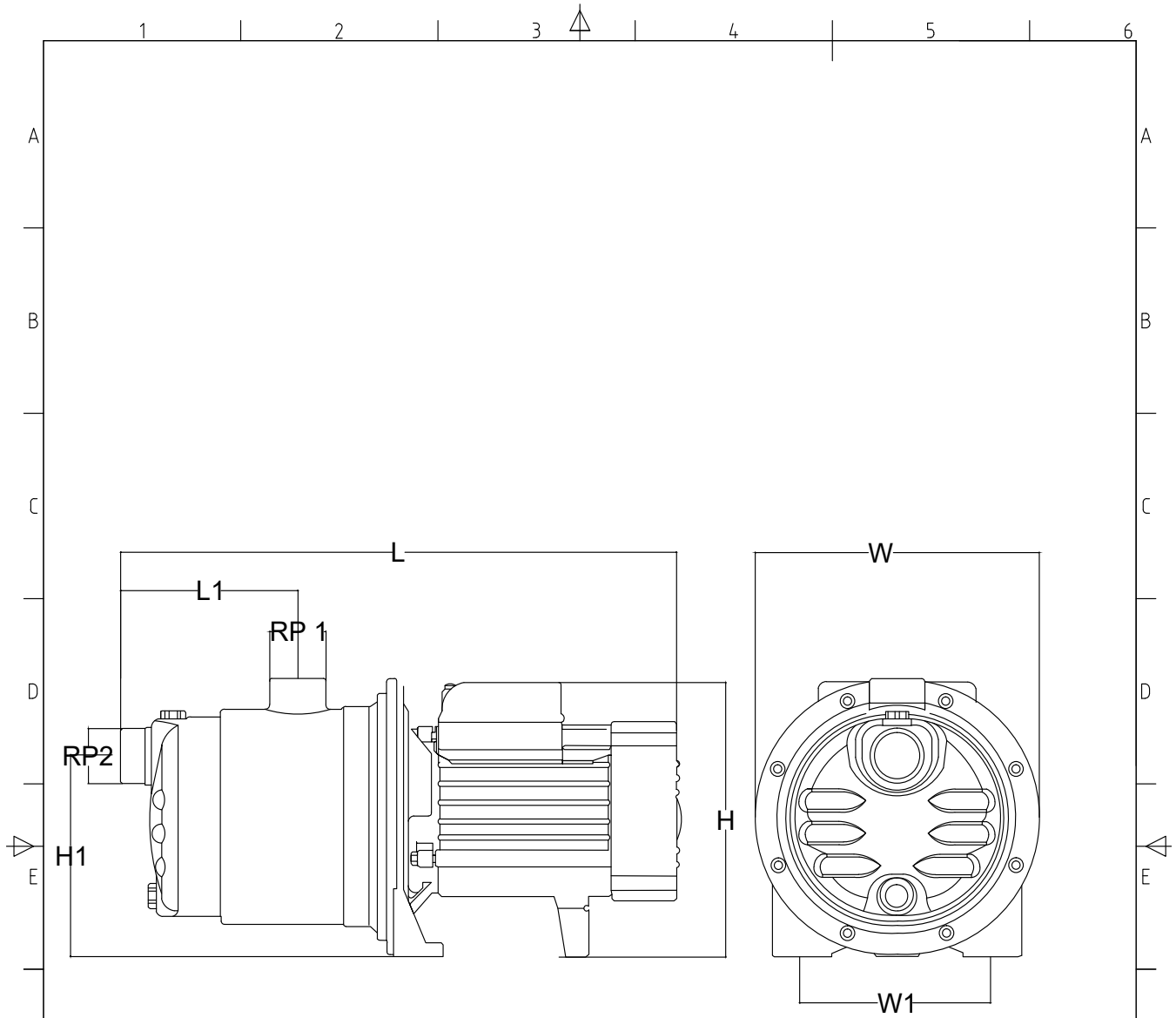
Art.-Nr.	61170	61171	61172	61173	61174
Motorgehäuse	Edelstahl (AISI 304 / 1.4301)				
Pumpengehäuse	Edelstahl (AISI 304 / 1.4301)				
Welle	Edelstahl (EN 10088-3 bis 1.4104)				
Laufblätter	Noryl (FE 1520 PW)				
Anzahl der Laufblätter	3	3	4	5	4
Wellendichtung	Gleitringdichtung Keramik / Graphit				
Ölkammer	nein				
mediumgekühlt	nein / Luftkühlung				
Aufstellung	trocken und frostfrei				
Trockenlaufschutz	nein				
Thermischer Überlastungsschutz	nein				
Ausdehnungsgefäß	nein				
Abdeckhaube	nein				
Druckschalter/Durchflusswächter	nein				

Maße & Gewicht (Produkt)

Art.-Nr.	61170	61171	61172	61173	61174
Länge	182 mm				
Höhe	182 mm	182 mm	182 mm	202 mm	202 mm
Tiefe/Breite	361 mm	361 mm	361 mm	411 mm	386 mm
Durchmesser	k.A.				
Gesamtgewicht (kg)	6,5 kg	7,3 kg	8,6 kg	10,6 kg	10,2 kg
Saugstutzen	1" AG				
Druckstutzen	1" AG				



Art.-Nr.	Bezeichnung	m³/h	Flow Rate (m³/h)																
			0	0,3	0,6	0,9	1,2	1,5	1,8	2,4	3,0	3,6	4,2	4,8	5,6	6,0	6,6	7,2	7,8
		l/min	0	5	10	15	20	25	30	40	50	60	70	80	90	100	110	120	130
61170	InoxBasic 4-30 N	H (m)	31	30	29	28	26,5	25	23,5	20	16	11,5	7						
61171	InoxBasic 5-40 N	H (m)	40	38	37	36	34,5	33	31	27	22,5	17	11	5					
61172	InoxBasic 5-50 N	H (m)	52	50	49	47	44,5	42	40	34	28,5	22,5	16	10					
61173	InoxBasic 5-70 N	H (m)	67	66	64	62	59	56	53	45,5	37,5	29,5	20,5	12					
61174	InoxBasic 8-50 N	H (m)	50	50	49	48	47	46	45	42	39,5	37	34	30,5	26,5	22	17	11	5



Art.-NR.	RP 1	RP 2	L [mm]	L1 [mm]	H [mm]	H1 [mm]	W [mm]	W1 [mm]
61170	1"	1"	361	113	182	132	182	120
61171	1"	1"	361	113	182	132	182	120
61172	1"	1"	386	138	182	132	182	120
61173	1"	1"	411	138	202	132	182	120
61174	1"	1"	411	138	202	132	182	120

Diese Zeichnung darf ohne schriftliche Bewilligung weder kopiert, nachgebildet, Dritten gezeigt oder zugänglich gemacht, noch zur Selbstausführung oder zur Herstellung durch Dritte benutzt werden. Technische Änderungen und Rechte vorbehalten. Es wird empfohlen bei Auslieferung die Maße vor Ort noch mal zu prüfen und ggf. Baugrube und alle entsprechenden Anschlüsse anpassen.

Projekt Massblatt		Planinhalt InoxBasic N Art.-Nr.		
Planverfasser iWater Wassertechnik GmbH & Co. KG Josef-Kitz-Str. 18a 53840 Troisdorf Telefon 02241 - 25440 0 Telefax 02241 - 25440 25	Projektnummer	Revision	Entwurf	
	Plannummer	-	-	
	Maßstab	Datum	Gezeichnet	
		03/18	TW	
Format	Datum	Geprüft		

14 Tabellenverzeichnis

Tabelle 1: Verwendungsgrenzen / Schnittstellen	7
Tabelle 2: Verwendungsgrenzen / Zeitliche Grenzen.....	8
Tabelle 3: Verwendungsgrenzen / Umgebungsgrenzen	8
Tabelle 4: Warnhinweise	9
Tabelle 5: Gebotssymbole	9
Tabelle 6: Gefährdungssituationen / Transport	10
Tabelle 7: Gefährdungssituationen / Montage	11
Tabelle 8: Gefährdungssituationen / Installation	12
Tabelle 9: Gefährdungssituationen / Inbetriebnahme.....	12
Tabelle 10: Gefährdungssituationen / Betrieb	13
Tabelle 11: Gefährdungssituationen / Instandhaltung	13
Tabelle 12: Gefährdungssituationen / Außerbetriebnahme, Lagerung, Demontage.....	14
Tabelle 13: Restgefahren	15