

Datenblatt



Produktgruppe

i5 Tauchdruckpumpe 5-x 400V

Art.-Nr.	Bezeichnung
27575	i5 Tauchdruckpumpe 5-45 400V
27576	i5 Tauchdruckpumpe 5-60 400V
27577	i5 Tauchdruckpumpe 5-70 400V
27578	i5 Tauchdruckpumpe 5-80 400V
27579	i5 Tauchdruckpumpe 5-90 400V
27580	i5 Tauchdruckpumpe 5-100 400V
27581	i5 Tauchdruckpumpe 5-110 400V

Kurzbeschreibung

5" Tauchdruckpumpe

Einsatzbereich

Brunnenwassernutzung, Regenwassernutzung, Druckerhöhung und Wasserentsorgung

Anwendungsgebiet

Einfamilien- und Mehrfamilienhäuser, Sport,- Freizeit,- und Grünflächen, Gewächshäuser, Gewerbe- und Industrieeinheiten, Landwirtschaft, Hotels

Verwendung

Wasserversorgung mit Betriebswasser für die Wasserverteilung, Bewässerung und Beregnung, die Hausversorgung von Toiletten, Waschmaschine, Feuerlöschanlagen, Reinigungsgeräte und Nutz- und Prozesswasser sowie zur Entwässerung

i5 Tauchdruckpumpe 5-x 400V

Produktbeschreibung

Die i5 ist eine mehrstufige "Franklin" Monoblock Edelstahl-Tauchdruckpumpe von höchster Qualität mit einem Maximum an Lebensdauer und höchster Effizienz auch unter schwierigsten Lastbedingungen. Sie wird zur Wasserversorgung und Wasserverteilung aus Oberflächengewässern, Zisternen sowie Brunnen und Bohrlöcher mit Durchmesser 6" (DN 150) und größer eingesetzt. Die Pumpe hat ein kompaktes, robustes und korrosionsbeständiges Design, verfügt über Laufräder und Stufengehäuse aus rostfreiem Stahl (AISI 304), die lange Haltbarkeit und überragende Qualität gewährleisten und besitzt zudem ein Saugsieb, Befestigungsösen und einen Anschlussstutzen als Gewindestutzen 1 1/4" (nach ISO 228) aus Edelstahl sowie ein steckbares Netzkabel für einen einfachen Austausch. Verbaut ist ein 3-Phasen-Asynchron-Hochleistungsmotor von Franklin, 380V - 415V und 50 HZ, mit maximal 60 Starts pro Stunde (Wartezeit zwischen zwei aufeinander folgenden Starts mindestens 1 Minute) der einen hohen Wirkungsgrad für geringe Betriebskosten garantiert. Zwei Gleitringdichtungen (aus Keramik / Karbon / NBR und Siliziumkarbid / Karbongraphit / NBR), getrennt durch eine Ölkammer, garantieren maximalen Motorschutz. Das verwendete Öl ist in Übereinstimmung mit der FDA und Anhang G.O. Nr. 104 von 20/04/73 für Öle in Kontakt mit Lebensmitteln geeignet. Der Motor verfügt über keinen Überhitzungsschutz, dieser ist in der Starterbox vom Installateur vorzusehen. Bei dem Betrieb mit einem Frequenzumrichter ist darauf zu achten, dass die Grenzwerte von mindestens 30 Hz und maximal 50 Hz nicht überschritten werden. Die i5 fördert sauberes und klares Wasser mit einem Sandgehalt von bis zu 50 g/m³, die Körnung der schleifenden Partikeln darf nicht größer wie 2 mm sein und die Temperatur des geförderten Mediums darf nicht höher wie +40 Grad sein. Pumpe für Dauerbetrieb (S1) in vertikaler und horizontaler Position geeignet, die maximale Einsatztiefe beträgt 20m und der maximale Betriebsdruck beträgt 15 bar. Die Ansaugung des Wassers erfolgt über ein Filtersieb am unteren Ende der Pumpe und durch das gepumpte Medium wird der innenliegende Motor gekühlt (sehr leiser Betrieb). Optimal geeignet ist die Pumpe zur Wasserversorgung mit Betriebswasser und Wasserverteilung aus Zisternen sowie Brunnen und Bohrlöchern.

Technische Kurzbeschreibung

- Die i5 ist eine mehrstufige Franklin Monoblock Edelstahl-Tauchdruckpumpe von höchster Qualität mit einem Maximum an Lebensdauer und höchster Effizienz, auch unter schwierigsten Lastbedingungen, zur Wasserversorgung mit Betriebswasser oder zur Wasserverteilung aus Zisternen sowie Brunnen und Bohrlöchern mit Durchmesser 6" (DN 150) und größer.
- die Pumpe verfügt über Laufräder und Stufengehäuse aus rostfreiem Stahl (AISI 304), die lange Haltbarkeit und überragende Qualität gewährleisten sowie zwei Gleitringdichtungen, getrennt durch eine Ölkammer, für einen maximalen Motorschutz
- mit einem 3-Phasen-Asynchron-Hochleistungsmotor von Franklin, 380V - 415V und 50 HZ, mit maximal 60 Starts pro Stunde (Wartezeit zwischen zwei aufeinander folgenden Starts mindestens 1 Minute) der einen hohen Wirkungsgrad für geringe Betriebskosten garantiert.
- fördert sauberes und klares Wasser mit einem Sandgehalt von bis zu 50 g/m³, die Körnung der schleifenden Partikeln darf nicht größer wie 2 mm sein und die Temperatur des geförderten Wasser darf +40 Grad nicht überschreiten. Pumpe für Dauerbetrieb in horizontaler und vertikaler Position geeignet und mit einer maximalen Einsatztiefe von 20m

i5 Tauchdruckpumpe 5-x 400V

Lieferumfang

Tauchdruckpumpe 5" bestehend aus :

- Monoblock-Pumpe mit Hydraulik und 3-Phasen-Asynchronmotor, sowie Filtersieb, Anschlussstutzen als Gewindestutzen 1 1/4" (ISO 228) und Befestigungsösen
- 20m Anschlusskabel (steckbares Netzkabel, offenes Ende)

Hydraulische Daten

Art.-Nr.	27575	27576	27577	27578	27579	27580	27581
Förderhöhe maximal (Hmax)	45	66,5	66,5	77,5	88	100,5	111,5
Förderstrom maximal (Qmax)	5						
Schutzklasse Pumpe	IP 68						
Pumpentyp	mehrstufige Monoblock-Tauchmotorpumpe						

Elektrische Daten

Art.-Nr.	27575	27576	27577	27578	27579	27580	27581
Spannung	3 ~ 400V / 50Hz (380V - 415V)						
Nennstrom	2,1	2,1	2,3	2,7	2,7	3,0	3,2
Motorleistung P1	990	990	1150	1500	1500	1730	1890
Motorleistung P2	750	750	750	1100	1100	1500	1500

Betriebsdaten

Art.-Nr.	27575	27576	27577	27578	27579	27580	27581
Isolierung Pumpenmotor	Klasse F						
Fördermedium Temperatur	bis +40 Grad						
max. Eintauchtiefe	20						
max. Anlagendruck	15						
Mindestabstand zum Boden	1						
max. Korngröße	2						
Qualität Fördermedium (z.B. Sandgehalt, Beschaffenheit etc.)	klares und leicht verschmutztes Wasser, maximaler Sandgehalt 50 g/m ³						
Sonstiges 1	Hydraulische Eigenschaften gemäß ISO-Norm 9906: 2012, Klasse 3b						
Sonstiges 2	für vertikalen und horizontalen Einbau sowie Dauerbetrieb S1 geeignet, Motor mit maximal 60 Starts pro Stunde (Wartezeit mindestens 1 Minute zwischen den Starts)						

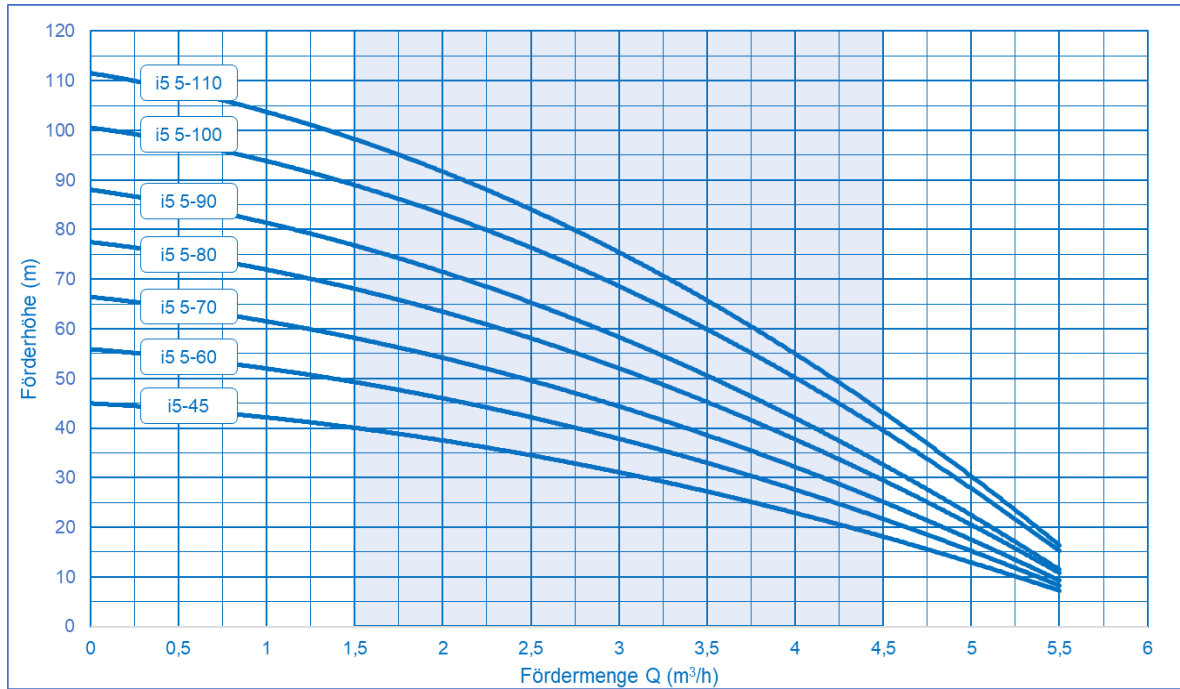
Aufbau, Werkstoffe und Produkteigenschaften

Art.-Nr.	27575	27576	27577	27578	27579	27580	27581
Motorgehäuse	Edelstahl (AISI 304 / 1.4301)						
Pumpengehäuse	Edelstahl (AISI 304 / 1.4301)						
Welle	Edelstahl (AISI 304 / 1.4301)						
Laufräder	Edelstahl (AISI 304 / 1.4301)						
Anzahl der Laufräder	4	5	6	7	8	9	10
Wellendichtung	doppelte Gleitringdichtung (aus Keramik / Karbon / NBR und Siliziumkarbit / Karbongraphit / NBR)						
Ölkammer	ja, Öl ist geeignet für Lebensmittel						
mediumgekühlt	ja, Motorkühlung mittels durchströmendem Medium						
Aufstellung	getaucht, frostfrei						
Trockenlaufschutz	nein						
Thermischer Überlastungsschutz	kein Überhitzungsschutz, werkseitig zu stellen						
Ausdehnungsgefäß	nein						
Druckschalter/Durchflusswächter	nein						
Anschlusskabel	steckbares Netzkabel H07RN-F, offenes Ende						
Kabelart	rund, 4adrig, 1,5mm ²						
Kabellänge	20						

Maße & Gewicht (Produkt)

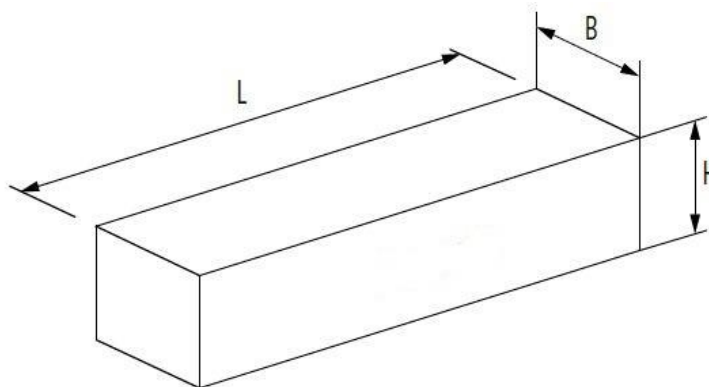
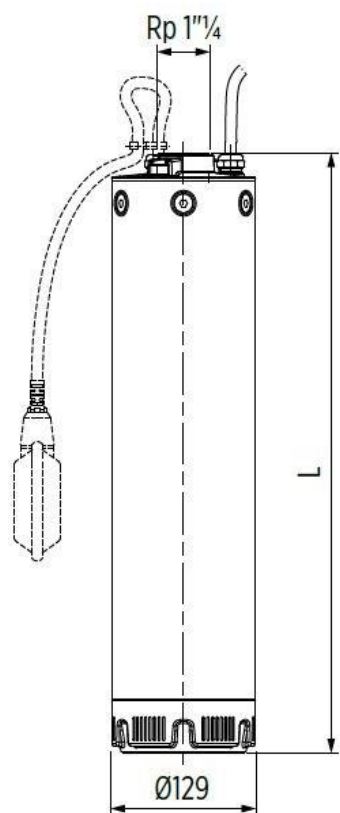
Art.-Nr.	27575	27576	27577	27578	27579	27580	27581
Höhe	504	504	552	552	650	650	674
Durchmesser	129						
Gesamtgewicht (kg)	17	17	18	18	20,5	20,5	21
Druckstutzen	1 1/4" (DN 32)						

i5 Tauchdruckpumpe 5-x 400V



Art.-Nr.:	Bezeichnung	Q = Fördermenge								
		m³/h	0,0	1,5	2,0	2,5	3,0	3,5	4,0	4,5
		l/min	0	25,0	33,3	41,7	50,0	58,3	66,7	75,0
27575	i5 5-45 400V	Förderhöhe (m)	45	40	37,5	34,5	31	27	23	18,0
27576	i5 5-60 400V		56	49	46	42	38	33	27,5	21,5
27577	i5 5-70 400V		66,5	58	54	49,5	44,5	38,5	32	25,0
27578	i5 5-80 400V		77,5	68	63,5	58	52	45	37,5	29,5
27579	i5 5-90 400V		88	77	71,5	65	58	50,5	42	32,5
27580	i5 5-100 400V		100,5	89,5	82,5	76,5	68,5	59,5	50	39,5
27581	i5 5-110 400V		111,5	98,5	91,5	84	75	65,5	55	43,0

i5 Tauchdruckpumpe 5-x 400V



Art.-Nr.:	Bezeichnung	Länge L (mm)	Gewicht (Kg)	Verpackung		
				L (mm)	B (mm)	H (mm)
27575	i5 5-45 400V	480	16,0	720	230	175
27576	i5 5-60 400V	504	16,5	720	230	175
27577	i5 5-70 400V	528	17,5	720	230	175
27578	i5 5-80 400V	552	18,5	720	230	175
27579	i5 5-90 400V	576	19,5	720	230	175
27580	i5 5-100 400V	650	21,5	800	230	195
27581	i5 5-110 400V	674	22,0	800	230	195