

Datenblatt



Produktgruppe

Modena

Art.-Nr.	Bezeichnung
13200	Modena 200 l black granit
13204	Modena 200 l betongrau
13207	Modena 200 l taupe

Kurzbeschreibung

Regenwasserspeicher aus PE mit integriertem Filter

Einsatzbereich

Regenwassernutzung gemäß DIN 1989-1

Anwendungsgebiet

Einfamilienfamilienhaus

Verwendung

Speicherung von Regenwasser (oberirdisch) für die Gartenbewässerung

Technische Kurzbeschreibung

- Der PE-Regenwasserspeicher Modena überzeugt durch seine elegante schlichte Optik in Form eines Pflanzenkübels.
- Im oberen Bereich befindet sich eine Einlegeplatte mit integriertem Filterkorb. Für eine schönere Optik kann die Einlegeplatte individuell mit Kies dekoriert werden.
- Alle Ablauföffnungen sind bereits vorgebohrt
- Der Regenspeicher hat einen hochwertigen 3/4" Messinganschluß an der Vorderseite, in das ein handelsüblicher Wasserhahn 3/4" IG eingeschraubt werden kann (nicht im Lieferumfang enthalten).
- An der Rückseite befindet sich eine Auslauföffnung zur vollständigen Entleerung des Regenspeichers vor der Frostperiode.
- Der Regenspeicher kann mit einer klassischen Regenklappe von oben oder seitlich mit dem Filtersammler (Art.-Nr. 10051/10052) befüllt werden.
- Material: PE, äußerst formstabil (hohe Wanddicke von durchschnittlich > 6 mm), UV- und witterungsbeständig
- Volumen: 200 l (H 1022 x B 575 x T 299 mm)



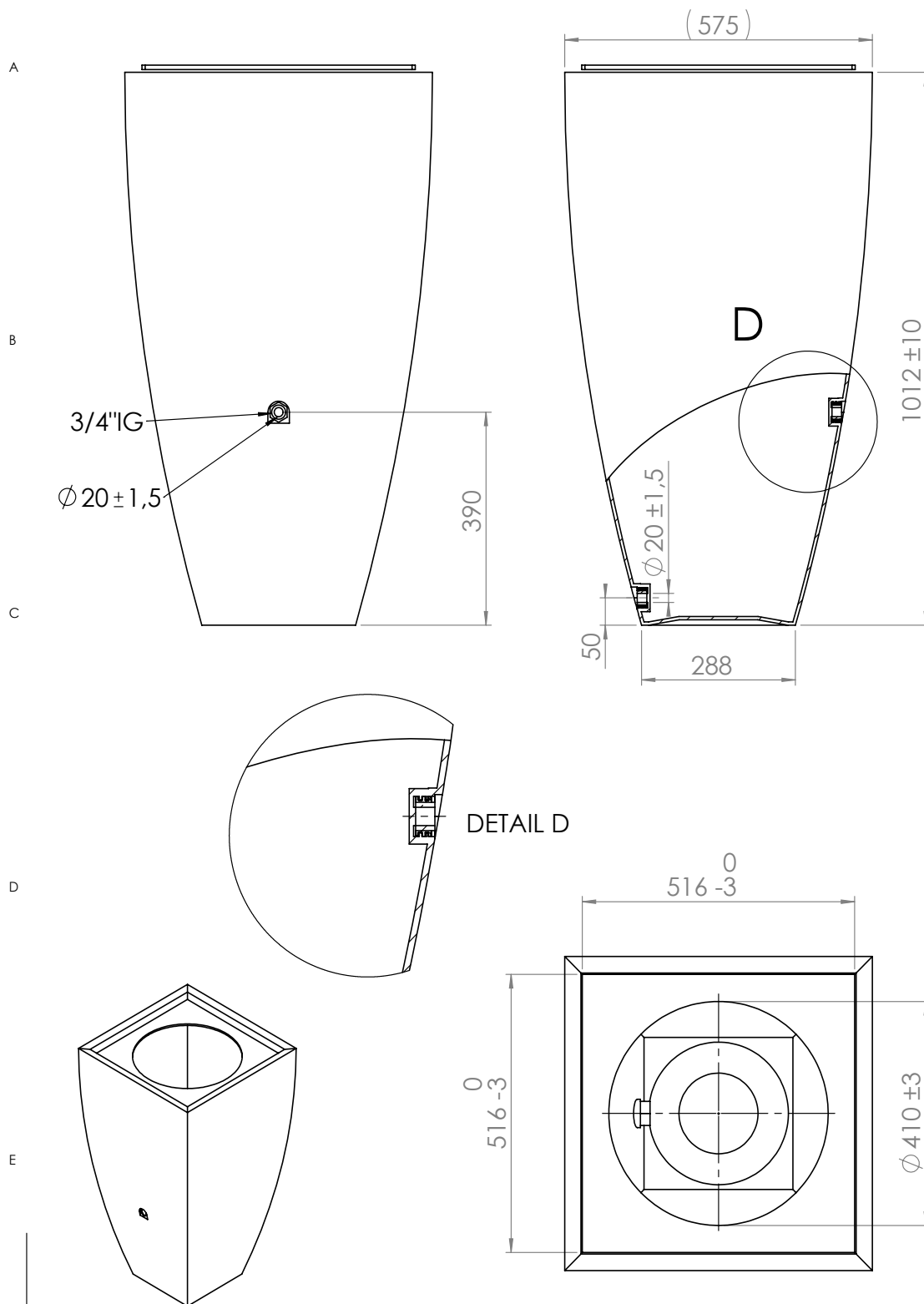
Modena

Maße & Gewicht (Produkt)

Art.-Nr.	13200	13204	13207
Länge	1200		
Höhe	800		
Tiefe/Breite	1117		
Gesamtgewicht (kg)	40		

(xx) sind Maße die sich zwangsläufig ergeben

xx +Maße mit Einzeltoleranzen sind Prüfmaße



Alle Kanten gebrochen

Zeich./Draw.: 162_00804
Art.Nr.: RORT0310 / 0311 / 0312 RWOS0205 / 0208 / 0209 ROFE0830 / 0831 / 0832
Werkstoff: PE-LLD
Toleranz bei 516 auf 0/-3 geändert. SH Maß 516mm T.Bu Änd.: R=20 eingetragen 290914 R.K. Letzte Änderung: Freitag, 3. Februar 2017 14:06:57

200 L Regenspeicher Modena

Hauptabmessungen

31-01-2013	Richter	Toleranz nach E DIN 16742 2012-10 TG 9 / Allgmeintoleranz ISO 2768-m
Freigabe:		1/1