

## Datenblatt



## Produktgruppe

# SinusFilter

Art.-Nr.	Bezeichnung
10054	SinusFilter DN 100

## Kurzbeschreibung

Regenwasserfilter

## Einsatzbereich

Regenwassernutzung gemäß DIN 1989-1 Regenwasserfilter nach DIN 1989-2 Typ C

## Anwendungsgebiet

Gebäude mit einer Dachfläche bis zu 213 m<sup>2</sup>

## Verwendung

Filter zum Einbau in den Regenwasserspeicher

## Produktbeschreibung

Regenwasserfilter ohne Höhenversatz für den Einbau in Regenspeicher aus Kunststoff oder Beton. Der SinusFilter wird als Problemlöser gerade bei der Nachrüstung von Regenspeichern eingesetzt, die keinen Höhenunterschied zwischen Zu- und Ablauf haben. Die Anschlusskapazität nach DIN 1986 beträgt 213 m<sup>2</sup> Dachfläche bei einer Regenspende von 300 l/(sxha) oder 320 m<sup>2</sup> bei einer Regenspende von 200 l/(sxha).

Die Filterpatrone liegt schräg im Gehäuse, dadurch ist die Ausbeute gegenüber herkömmlichen Filtern verbessert. Bedingt durch die horizontale Stellung der Filterpatrone setzt sich der Filter schneller zu als Filter mit steiler gestellter Filtereinheit. Deswegen wird eine Rückspülvorrichtung, die regelmäßige Reinigung und der Einsatz für Dächer ohne größeren Laubanfall empfohlen. Der SinusFilter kann mit einem Rückspülset nachgerüstet werden, hierfür gibt es eine Öffnung im Filtergehäuse, die mit einer Kappe verschlossen ist. Alle Anschlüsse sind DN 100, es gibt keine Höhendifferenz zwischen Zu- und Ablauf und die Maschenweite des Filtersiebs beträgt 0,7 x 1,7 mm.

## Technische Kurzbeschreibung

- Filter für den Einbau in Regenwasserspeicher aus Kunststoff oder Beton
- alle Anschlüsse in DN 100 und mit keiner Höhendifferenz zwischen Zu- und Ablauf
- mit Filtereinsatz aus Edelstahl, verbesserte Wasserausbeute wegen schräger Lage der Filtereinheit und horizontaler Stellung der Filterpatrone, dadurch nicht für Dächer mit größerem Laubanfall geeignet
- Anschlusskapazität (nach DIN 1986) bis zu 213 m<sup>2</sup> bei einer Regenspende von 300 l/(sxha)
- Filter ist selbstreinigend, integrierte Rückspülung zur Nachrüstung möglich

## Betriebsdaten

<b>Art.-Nr.</b>	<b>10054</b>
<b>Sonstiges 1</b>	Zulauf DN 100
<b>Sonstiges 2</b>	Abläufe DN 100

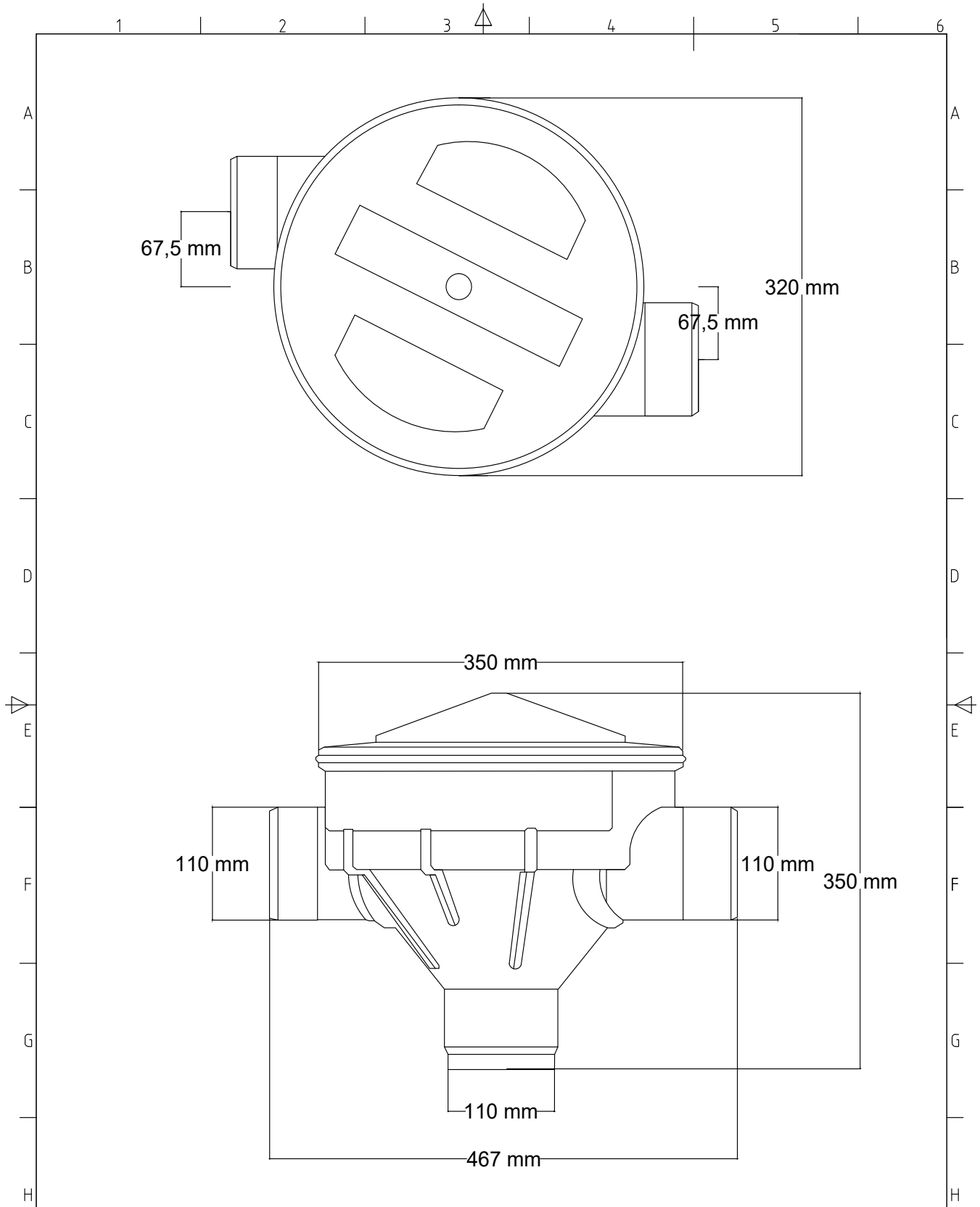
## Aufbau, Werkstoffe und Produkteigenschaften

<b>Art.-Nr.</b>	<b>10054</b>
<b>Sonstiges 3</b>	Material Gehäuse: Polyethylen / Material Filtereinsatz: Edelstahl 1.4301

# SinusFilter

## Maße & Gewicht (Produkt)

<b>Art.-Nr.</b>	<b>10054</b>
<b>Länge</b>	527
<b>Höhe</b>	350
<b>Tiefe/Breite</b>	320
<b>Gesamtgewicht (kg)</b>	2,1



Diese Zeichnung darf ohne schriftliche Bewilligung weder kopiert, nachgebildet, Dritten gezeigt oder zugänglich gemacht, noch zur Selbstausführung oder zur Herstellung durch Dritte benutzt werden. Technische Änderungen und Rechte vorbehalten. Es wird empfohlen bei Auslieferung die Maße vor Ort noch mal zu prüfen und ggf. Baugrube und alle entsprechenden Anschlüsse anzupassen.

Projekt <b>Massblatt</b>		Planobjekt <b>SinusFilter DN 100</b> Art.-Nr. 10054		
Planverfasser	iWater Wassertechnik GmbH & Co. KG Josef-Kitz-Str. 18a 53840 Troisdorf  Telefon 02241 - 25440 0 Telefax 02241 - 25440 25	Projektnummer	Revision	Entwurf
		Plannummer	-	-
		Maßstab	Datum	Gezeichnet
		Format	03/18 Datum	TW Geprüft