

Datenblatt



Produktgruppe

Floody 600

Art.-Nr.	Bezeichnung
10882	Floody 600

Kurzbeschreibung

Anti-Flut-Set

Einsatzbereich

Hochwasserabwehr, Wasserentsorgung, mobiler Einsatz

Anwendungsgebiet

Keller, Garagen, Unterführungen, Ausschachtungen

Verwendung

Pumpen von klarem Wasser, Abwasser und Schmutzwasser im häuslichen Bereich im manuellen oder automatischen Betrieb, mobiler Hochwasserschutz

Produktbeschreibung

Die Floody ist ein Komplett-Set bestehend aus einer Tauchmotorpumpe (Vertigo 12-9 A), einem C-Schlauch, einer Storzkupplung und einer Transportbox. Die Vertigo ist eine Tauchmotorpumpe mit innenliegendem Schwimmerschalter zum Automatikbetrieb. Es besteht die Möglichkeit zur einfachen Umstellung auf manuellen Betrieb, bei dem die Vertigo auch zur Flachabsaugung verwendet werden kann. Sie kann zur Trockenlegung von Kellern und Garagen, zum Abpumpen aus Entwässerungsschächten und Regenwassersammelbecken/Zisternen oder zur Infiltration aus Dachrinnen eingesetzt werden. Wegen ihrer handlichen Form und einfachen manuellen Umschaltung kann die Vertigo auch als mobile Pumpe zur Wasserentnahme aus Tanks und Gewässern sowie zur Entleerung von Schwimmbecken, Springbrunnen und Ausschachtungen verwendet werden. Aufgrund ihrer speziellen Eigenschaften und kompakten Bauform ist sie ein echter "Alleskönner" für die Wasserversorgung und -entsorgung von Haus und Garten. Wichtig: Gemäß der Unfallschutzvorschriften darf die Pumpe nicht in Schwimmbecken, Teichen oder Wasserbecken eingesetzt werden, in denen sich Personen aufhalten und auch nicht zum Pumpen von Kohlenwasserstoffen (z. B. Benzin, Gasölen, Heizölen, Lösemitteln etc.) benutzt werden. Die Pumpe ist nicht für den Dauerlauf (Dauerbetrieb) geeignet und muss senkrecht (Druckabgang nach oben) installiert werden. Die Vertigo hat einen integrierten Schwimmerschalter, dadurch kann die Pumpe im Automatikbetrieb betrieben werden, wobei dann die Einschalthöhe bei 115 mm und die Ausschalthöhe bei 45 mm liegt. Über einen Bedienhebel am Pumpenkopf lässt sich die Pumpe einfach und handlich zwischen Automatikbetrieb und manuellem Betrieb umschalten. Außerdem verfügt der Bedienhebel noch über eine dritte Position, die für die Funktionskontrolle und Reinigung des Schwimmerschalters benötigt wird. Im manuellen Betrieb ist die Vertigo flachabsaugend bis 2-3 mm Restwasserhöhe. Es ist dringend zu beachten, dass die Pumpe im manuellen Betrieb nicht trocken läuft! Die Kühlung der Vertigo erfolgt durch das gepumpte Medium, deswegen darf die Pumpe nur betrieben werden, wenn sie im Wasser eingetaucht ist. Es ist keine vollständige Überdeckung notwendig, aber eine Restwasserhöhe von 10 bis 15 mm wird auch für den manuellen Betrieb benötigt. Die Pumpe verfügt über einen thermischen Überlastungsschutz. Im normalen Betrieb erfordert die Pumpe keinerlei Wartung, möglicherweise ist je nach Intensität und Verschmutzungsgrad der Ansaugfilter und der Schwimmerschalter regelmäßig zu prüfen und zu reinigen. Die Pumpe besitzt einen Tragegriff am Pumpenkopf, 10 m Anschlusskabel mit Netzstecker und hat einen Druckabgang 1 1/4" nach oben. Im Lieferumfang sind noch eine Rückschlagklappe und ein Multi-Anschluss (verschieden Maße für Gewinde oder Tülle zum Zuschneiden) enthalten. Die Vertigo hat eine Netzspannung von 230 V mit einer Frequenz von 50 Hz. Die Temperatur des Fördermediums darf +35

Floody 600

°C nicht übersteigen (Umgebungstemperatur maximal +40 °C). Die maximale Eintauchtiefe beträgt 7 m, die maximale Korngröße der mitzufördernden Partikel ist 5 mm. Je nach Pumpenvariante ist die maximale Förderhöhe 6,5 m (8-7) oder 9 m (12-9) und die maximale Fördermenge 7,5 m³/h (8-7) oder 11,7 m³/h (12-9). Die Vertigo ist zum Pumpen von Frischwasser, Regenwasser, klarem und leicht verschmutztem Abwasser, Brunnenwasser und Wasser aus Flüssen und Seen geeignet. Abwasser, welches mit Seife oder Waschpulver versetzt ist, kann zum Verkleben des innenliegenden Schwimmerschalters führen und macht deshalb eine regelmäßige Prüfung und Reinigung von Ansaugfilter und Schwimmerschalter erforderlich. Die Vertigo ist nicht zum Pumpen von salzhaltigen Flüssigkeiten, von Schmutzwasser oder von Rohwasser mit langfaserigen Festpartikeln geeignet. Aufgrund des vertikalen innenliegenden Schwimmerschalters, der kompakten Bauweise und dem Druckabgang nach oben, ist die Vertigo besonders gut geeignet für den Einsatz in engen Schächten. Jedoch muss der Schacht zum einwandfreien Betrieb mindestens ein Maß von 20 x 20 cm (im Quadrat) haben. Damit der Motor nicht zu vielen Anlaufvorgängen pro Stunde ausgesetzt wird, muss der Schacht auf Basis der zufließenden Wassermenge und der Förderleistung der Pumpe bemessen werden. Es empfiehlt sich unbedingt 20 Anlaufvorgänge pro Stunde nicht zu überschreiten. Neben der Tauchmotorpumpe Vertigo enthält das Komplett-Set iFlut noch eine Transportbox in 60 cm Länge, 40 cm Tiefe und 32 cm Höhe mit Belüftungslöchern (15 x 10 mm) sowie einen 15 m langen C-Schlauch und eine Storzkupplung. Das Komplett-Set eignet sich besonders gut als mobiler Hochwasserschutz oder mobiles Anti-Flut-Set. Desweiteren kann es wegen der besonderen Zusammenstellung, der handlichen Form, der Möglichkeit der Vertigo zur einfachen Umschaltung auf zwei freie Durchgänge und des anschließbaren C-Schlauches auch ideal zur Entleerung von Schwimmbecken, Springbrunnen und Ausschachtungen verwendet werden.

Technische Kurzbeschreibung

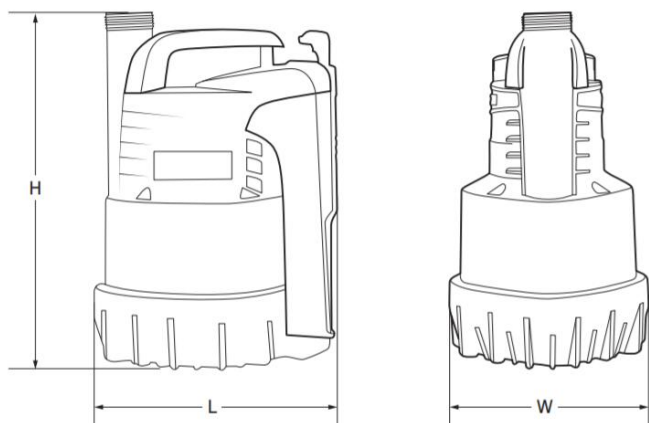
- Komplett-Set bestehend aus einer Tauchmotorpumpe (D-CWP 600), einem C-Schlauch, einer an der Druckleitung bereits verklebten Storzkupplung und einer Transportbox
- Tauchmotorpumpe mit innenliegendem Schwimmerschalter zum Automatikbetrieb, dadurch kann die Flutbox auch in engen Schächten verwendet werden
- die Pumpe kann auch im manuellen Modus betrieben werden, die Temperatur des Fördermediums darf +35 °C nicht übersteigen, mediumgekühlte Pumpe mit thermischem Überlastungsschutz
- aufgrund seiner besonderen Zusammensetzung eignet sich das Komplett-Set besonders gut als mobiler Hochwasserschutz mit schneller Einsatzbereitschaft

Lieferumfang

Komplett-Set Floody 600, bestehend aus:

- Tauchmotorpumpe D-DWP 600 mit Tragegriff und Druckabgang nach oben 1 1/4" am Pumpenkopf, 10 m Anschlusskabel mit Netzstecker sowie Ansaugfilter am Pumpenfuß
- Tragebox aus Kunststoff mit abnehmbarem Deckel und Belüftungslöchern in 60 cm Länge, 40 cm Tiefe und 32 cm Höhe
- 15 m C-Schlauch mit Storzkupplung zum Anschluss an die Tauchmotorpumpe

Floody 600



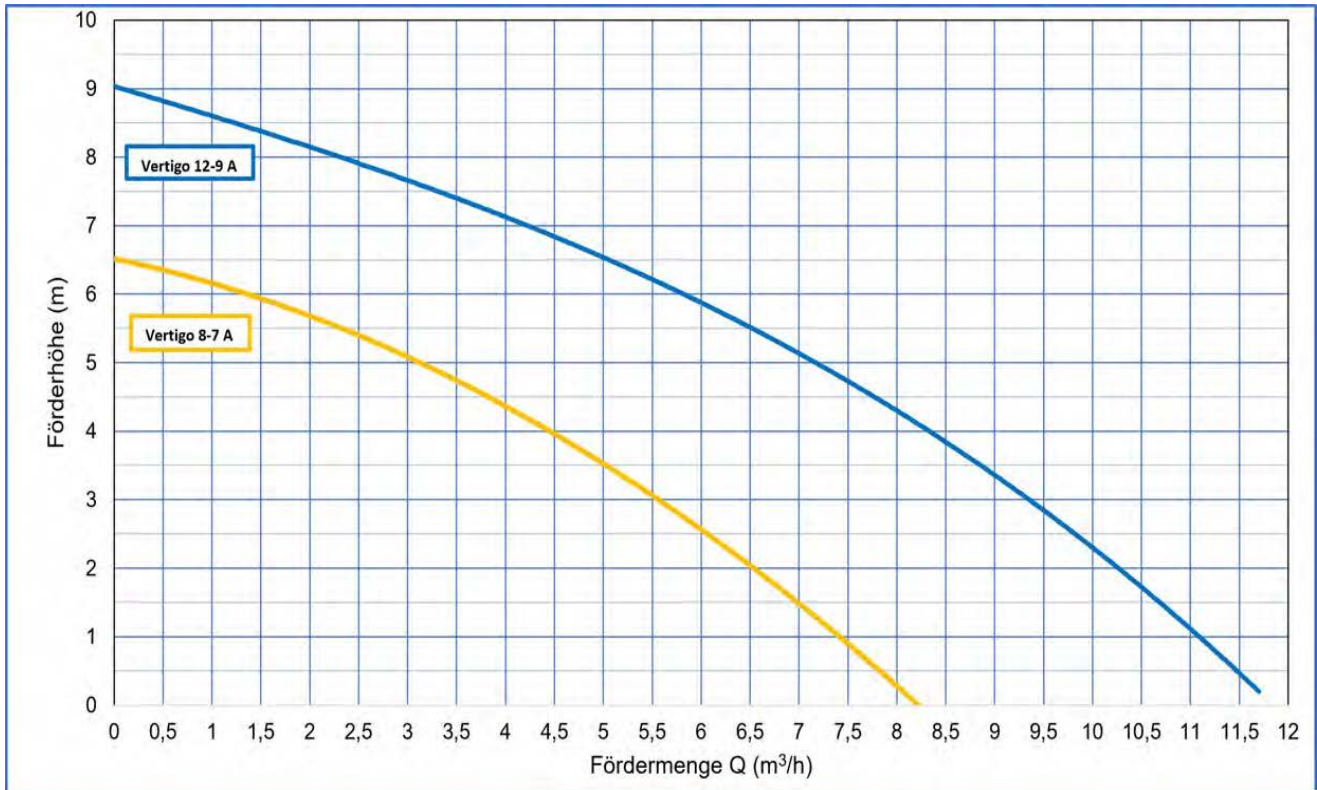
Hydraulische Daten

Art.-Nr.	10882
Förderhöhe maximal (Hmax)	9
Förderstrom maximal (Qmax)	11,7
Schutzklasse Pumpe	IP X8
Pumpentyp	Tauchmotorpumpe, mediumgekühlt

Elektrische Daten

Art.-Nr.	10882
Spannung	230 V / 50 HZ
Nennstrom	2,5 A
Motorleistung P1	600 W
Motorleistung P2	400 W

Pumpenkennlinien Vertigo



Art. Nr.	Bezeichnung	Förderhöhe (m)	Q = Fördermenge											
			m³/h	0	1,2	2,4	3,6	4,8	6,0	7,2	8,4	9,6	10,8	11,7
64010	Vertigo 8-7 A		l/min	0	20,0	40,0	60,0	80,0	100,0	120,0	140,0	160,0	180,0	200,0
10049	Vertigo 12-9 A			6,5	6	5,5	4,8	3,8	2,5	0,9	0			
				9	8,5	8	7,5	6,6	5,8	4,9	3,8	2,9	1,6	0