

Datenblatt



iController

| Art.-Nr. | Bezeichnung |
|----------|-------------|
| 10650 | iController |

Kurzbeschreibung

Elektronischer Druckschalter

Einsatzbereich

Baugruppe

Anwendungsgebiet

Pumpen, Regenwassermanager, Trinkwassertrennstationen, Hauswasserautomaten, Hauswasserwerke

Verwendung

Steuerung zur automatischen Ein- und Ausschaltung

Produktbeschreibung

Der iController ist ein elektronischer Druckschalter, der auf der Druckseite der Pumpe installiert wird und die Pumpe automatisch bei Wasserentnahme startet und nach der Entnahme wieder automatisch ausschaltet. Der iController verfügt über einen Drucksensor und einen Strömungswächter, über die er die Pumpe druckabhängig einschaltet und strömungsabhängig ausschaltet. Der iController ist einfach zu installieren und zu handhaben. Er ist mit einem Manometer zur Funktionskontrolle, einem Trockenlaufschutz, einem Wasserschlagdämpfer und einem Druckknopf zum manuellen Start sowie einem Kabel mit Schukostecker und einem Kabel mit Schukokupplung ausgestattet. Ein zusätzliches Rückschlagventil wird nicht benötigt, da der iController mit einer integrierten Rückschlagklappe ausgerüstet ist. Der iController kann direkt auf der Pumpe oder zwischen der Pumpe und der ersten Entnahme installiert werden, allerdings muss er trocken und frostfrei, sowie vertikal installiert werden.

Der Einschaltdruck ist werksseitig bei 1,5 bar eingestellt und lässt sich nicht verändern. Bei einem Durchfluss von <0,8 Liter / Minute schaltet der iController die Pumpe mit einer Nachlaufzeit von 10 Sekunden ab. Der iController verfügt über einen Wasserschlagdämpfer (kleines Ausdehnungsgefäß mit 70 ml), der die Pumpe vor Wasserschlägen aus der Leitung und bei kleinen Leckagen vor zu häufigem Anlaufen schützt. Der iController hat eine Spannung von 230 V, und eine Frequenz von 50 Hz. Der maximale Wasserdruck beträgt 10 bar, der maximale Durchfluss 6 m³/h. Die Temperatur des Fördermediums darf 60° C nicht überschreiten und die Schutzklasse ist IP 54. Die maximale anschließbare Pumpenleistung ist 1,5 kw und 12 A.

Das Gerät ist nur mit klarem Wasser zu betreiben. Verschmutzungen wie Sand, Sedimente, Feststoffe oder sogar kleine Steine können zum Verstopfen oder Verschmutzen des Durchflusssensors oder eines integrierten Rückschlagventils und damit zum nicht mehr einwandfreien Betrieb der Installation führen. Um der Gefahr von Funktionsstörungen durch Verstopfung oder Verschmutzung vorzubeugen, wird der Einsatz eines Filters empfohlen. Das Gerät darf nur zur Förderung von klarem Wasser eingesetzt werden und ist nicht zur Förderung von anderen Flüssigkeiten geeignet.

iController

Technische Kurzbeschreibung

- elektronischer Druckschalter, der die Pumpe druckabhängig einschaltet und strömungsabhängig ausschaltet sowie vor Trockenlaufen schützt
- Spannung 230 V / 50 Hz, anschließbare, maximale Pumpenleistung 1,5 kW und 12 A, maximaler Durchfluss 6 m³/h und maximaler Wasserdruck 10 bar
- verfügt über ein kleines Ausdehnungsgefäß, welches bei kleinen Leckagen vor zu häufigem Anlaufen und vor Druckschlägen schützt

Lieferumfang

iController bestehend aus:

- Gehäuse aus Kunststoff
- Drucksensor und Strömungswächter
- Manometer, integrierter Rückschlagklappe und kleinem Außendehnungsgefäß mit 70 ml
- 1,5 m Kabel mit Schukostecker und 0,4 m Kabel mit Schukokupplung
- manueller Startknopf, Anschluss mit 1" Außengewinde (unten) und 1" Innengewinde (seitlich)

Hydraulische Daten

| | |
|---|--------------------|
| Art.-Nr. | 10650 |
| Einschaltdruck | 1,5 bar |
| Ausschaltdruck/Ausschaltströmung (Betriebsdruck bei Frequenzsteuerung) | < 0,8 Liter/Minute |

Betriebsdaten

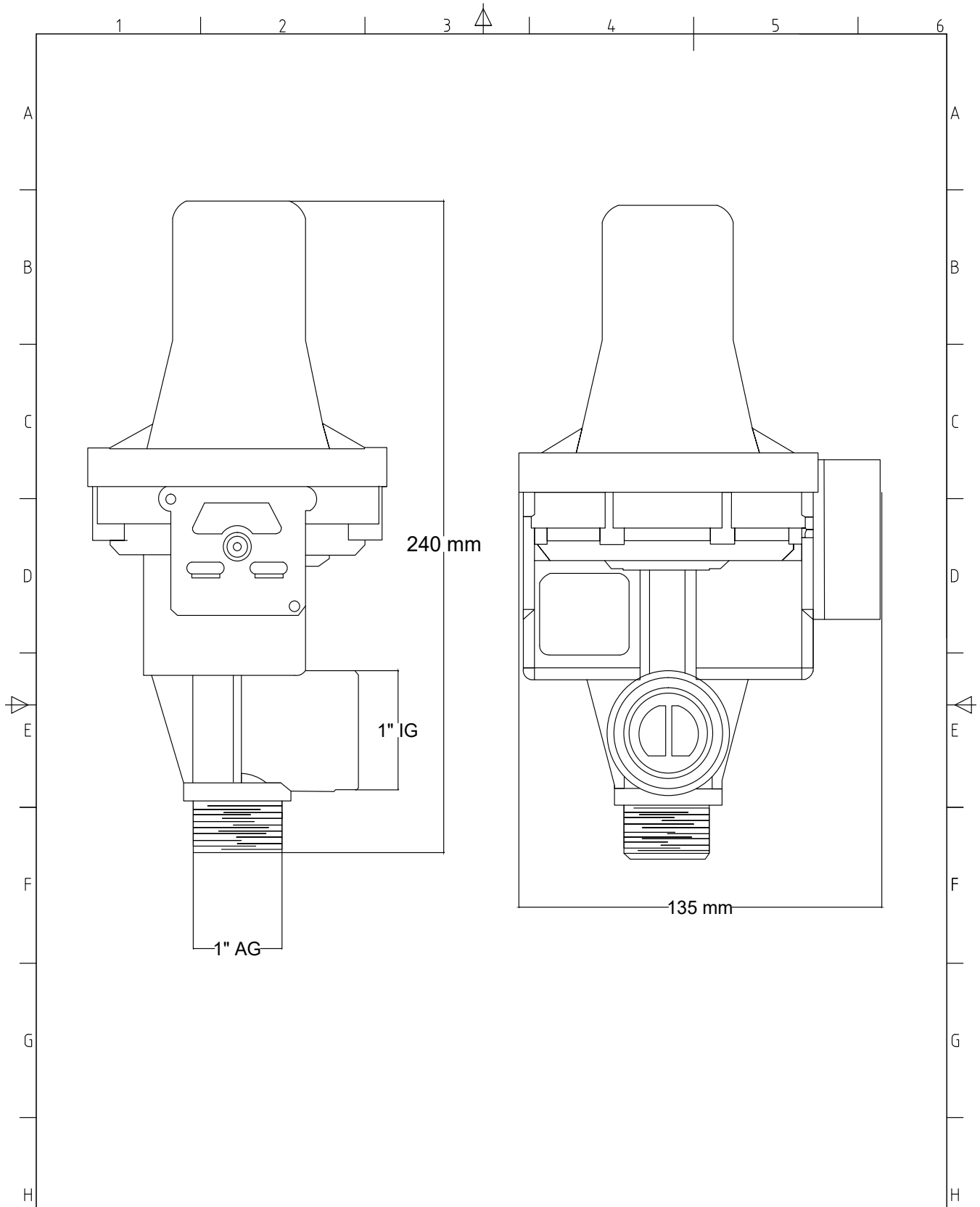
| | |
|---|------------------------------|
| Art.-Nr. | 10650 |
| Fördermedium Temperatur | max. +60° C |
| max. Anlagendruck | 10 bar |
| Schutzklasse Steuerung | IP 54 |
| anschließbare Pumpenleistung Steuerung (maximal) | max. 1,5 kW und 12 A |
| Spannung Steuerung | 230 V / 50 Hz |
| Sonstiges 1 | Manometer |
| Sonstiges 2 | integrierte Rückschlagklappe |

Aufbau, Werkstoffe und Produkteigenschaften

| | |
|--|--|
| Art.-Nr. | 10650 |
| Aufstellung | trocken und frostfrei |
| Trockenlaufschutz | ja |
| Thermischer Überlastungsschutz | nein |
| Ausdehnungsgefäß | ja, 70 ml |
| Druckschalter/Durchflusswächter | Drucksensor und Strömungswächter |
| Anschlusskabel | 1x mit Schukostecker und 1x mit Schukokupplung |
| Kabelart | H07 RN-F |
| Kabellänge | 1,5 m mit Schukostecker und 0,4 m mit Schukokupplung |
| Sonstiges 3 | manueller Einschaltknopf |

Maße & Gewicht (Produkt)

| | |
|---------------------------|--------------------------------|
| Art.-Nr. | 10650 |
| Höhe | 240 mm |
| Durchmesser | 135 mm |
| Gesamtgewicht (kg) | 1,15 kg |
| Saugstutzen | 1" AG unten und 1" IG seitlich |



Diese Zeichnung darf ohne schriftliche Bewilligung weder kopiert, nachgebildet, Dritten gezeigt oder zugänglich gemacht, noch zur Selbstausführung oder zur Herstellung durch Dritte benutzt werden. Technische Änderungen und Rechte vorbehalten. Es wird empfohlen bei Auslieferung die Maße vor Ort noch mal zu prüfen und ggf. Baugrube und alle entsprechenden Anschlüsse anzupassen.

| | | | | |
|-----------------------------|---|--|----------------|---------------|
| Projekt Massblatt | | Planinhalt iController Art.-Nr. 10650 | | |
| Planverfasser | iWater Wassertechnik GmbH & Co. KG Josef-Kitz-Str. 18a 53840 Troisdorf Telefon 02241 - 25440 0 Telefax 02241 - 25440 25 | Projektnummer | Revision | Entwurf |
| | | Plannummer | - | - |
| | | Maßstab | Datum | Gezeichnet |
| | | Format | 04/18 Datum | TW Geprüft |