

iController



PRODUKTVORTEILE

- Schaltautomat mit Schlagdämpfer
- einfache Installation
- Manometer integriert

Der iController arbeitet auf der Druckseite einer Pumpe und schaltet diese automatisch ein, sobald Wasser entnommen wird und nach der Entnahme schaltet er die Pumpe wieder ab.

Der iController ist mit einer Rückschlagklappe und einem Schlagdämpfer ausgestattet.

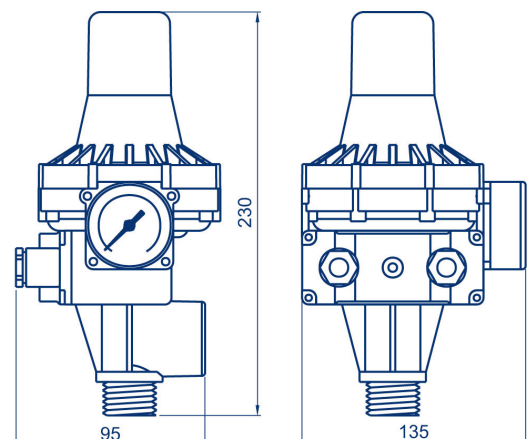
Ein zusätzliches Rückschlagventil an der Pumpe ist nicht notwendig.

Der Schalter ist mit einem Schukostecker und einer Schukokupplung ausgerüstet, so dass keinerlei Eingriffe in die Pumpenleitung notwendig sind.

Der Trockenlaufschutz, sowie ein Manometer zur Funktionskontrolle, sind ebenfalls integriert.

TECHNISCHE DATEN

Anschluss	IG 1" – AG 1"
Einschaltdruck	1,5 bar
Druck max.	10 bar
Spannung	230 V / 50 Hz
Pumpenleistung max.	1500 W
Stromstärke max.	8A
Durchfluss max.	10 m ³ /h
Schutzart	IP65



Art.-Nr.	WG	Bezeichnung
10650	6	iController