

iPump



PRODUKTVORTEILE

- leise
- kompakt
- zuverlässig

INTEGRIERTE STEUERUNG MIT BEDIENFELD



Die iPump ist ein kompaktes, vollautomatisches Hauswasserwerk mit integrierter Steuerung welche für eine ständige Betriebsbereitschaft der Pumpe sorgt.

Die Pumpe fördert zuverlässig z.B. das Regenwasser aus einem Regenspeicher zu den Toiletten, der Waschmaschine und der Gartenbewässerung.

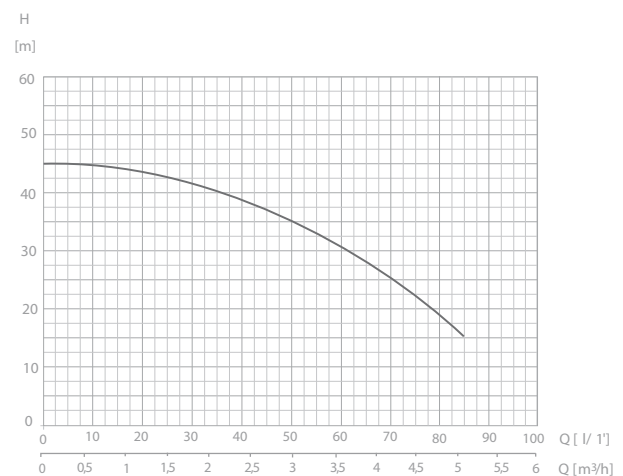
Die Steuerung schaltet die Pumpe bei Bedarf ein und nach Beenden der Wasserentnahme wieder automatisch aus. Zudem verfügt sie über einen integrierten Trockenlaufschutz. Im Falle der Aktivierung des Trockenlaufschutzes versucht sich dann die iPump drei Mal wieder selbst in Betrieb zu nehmen. Sollte dieses keinen Erfolg zeigen, wird der Fehler am Bedienfeld angezeigt und die Pumpe schaltet ab.

Die wassergekühlte mehrstufige Kreiselpumpe sorgt für einen leisen und sicheren Betrieb. Die Wasserkühlung bewirkt, im Gegensatz zu herkömmlichen Pumpen, dass keine Geräusche von Lüfterrädern entstehen und der Motor zusätzlich von einer Wasserpackung umgeben ist.

Die mehrstufige Konstruktion verleiht der Pumpe einen hohen Wirkungsgrad und somit eine gute Effizienz.

Durch die Eigenschaft der Selbstansaugung ist eine komfortable Inbetriebnahme gewährleistet. Aufgrund der verwendeten Materialien ist das Hauswasserwerk absolut korrosionsfest.

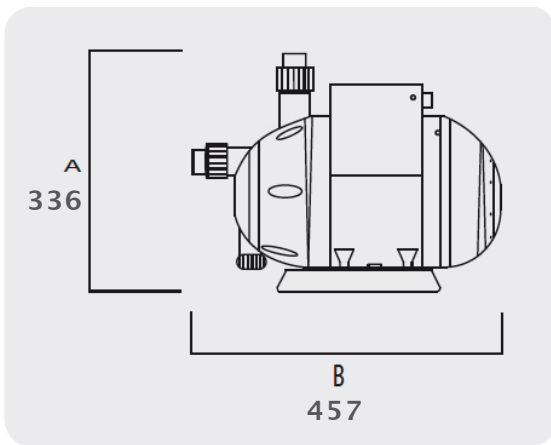
PUMPENKENNLINIE



Diese Übersicht basiert auf einer kinematischen Viskosität von $1\text{mm}^2/\text{s}$ und einer Dichte von $1.000\text{kg}/\text{m}^3$.

iPump

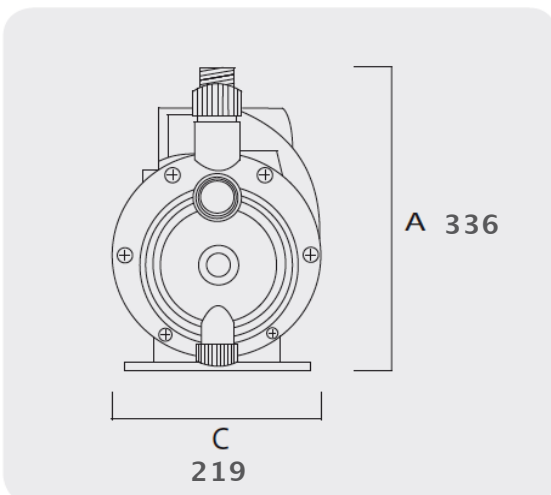
FRONTANSICHT



TECHNISCHE DATEN

Anschluss Saugstutzen	AG 1"
Anschluss Druckstutzen	AG 1"
Material Gehäuse	Kunststoff
Material Laufräder	Noryl
Schutzart	IP44
Spannung	230 V / 50 Hz
Leistung-P1	1000 W
Umgebungstemperatur	+5 °C bis +35 °C
Volumenstrom max.	5,1 m³/h
Förderhöhe max.	45 m
Anlagenhöhe max.	15 m
Anlagendruck max.	6 bar

SEITENANSICHT



Art.-Nr.	WG	Bezeichnung
10050	5	iPump

ZUBEHÖR



Art.-Nr.	WG	Bezeichnung
10039	8	i Rack Pumpenkonsole
10040	8	Pumpen-Anschluss-Set