

ecoMatic



ecoMatic 3-40 S
und
ecoMatic 4-50 S



ecoMatic 4-50 L

Hauswasserwerk mit hochwertigem Ausdehnungsgefäß (19l) und wassergekühlter Jetpumpe zur Trockenaufstellung. Das Hauswasserwerk ist mit einem internen Sauganschluss auch für große Wassermengen geeignet, da die Reibungsverluste minimiert werden. Die selbstansaugende, einstufige Jetpumpe und der externe Druckschalter sind aus hochwertigen Materialien gefertigt.

Mit integriertem Rückschlagventil und Vorfilter. Das Hauswasserwerk ist ideal einsetzbar für Gartenberegnung, Gartenbewässerung, Hausversorgung und Regenwassernutzung. Durch das handliche Design ist sie sowohl mobil als auch stationär einsetzbar. Wird anschlussfertig mit Kabel und Schukostecker ausgeliefert.

Die **Version L** verfügt über eine wassergekühlte Jetpumpe mit integrierter elektronischer Steuerung mit bedarfsorientierter **einstellbarer Ein-/Ausschaltautomatik**, **LED-Druckanzeige** und **Trockenlaufschutz**.

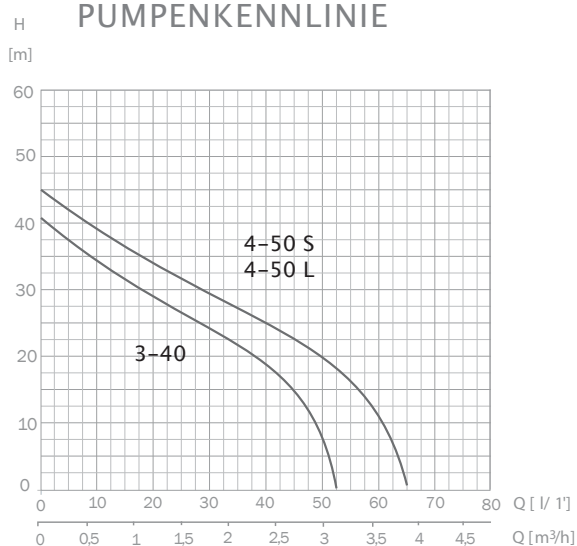
PRODUKTVORTEILE

- Selbstansaugend
- Ein-/Ausschaltautomatik
- sehr leiser und ruhiger Lauf

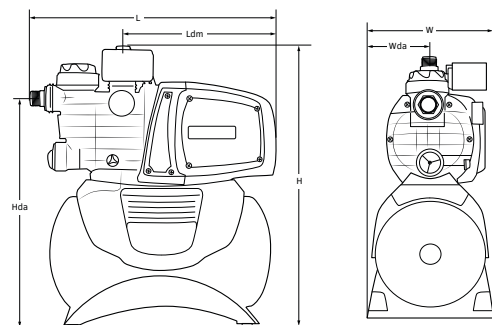
TECHNISCHE DATEN

	3-40 S	4-50 S	4-50 L
Förderhöhe H (max.)	43 m	45 m	45 m
Volumenstrom Q (max.)	3,2 m ³ /h	3,8 m ³ /h	3,8 m ³ /h
Leistung P1	850 W	1100 W	1100 W
Leistung P2	600 W	750 W	750 W
Nennstrom	3,9 A	4,6 A	4,6 A
Spannung	230 V / 50 Hz		
Schutzart	IP X4		
Anschluss Saugstutzen	1" AG		
Anschluss Druckstutzen	1" AG		
Max. Ansaugtiefe	8m / <3min		
Umgebungstemperatur max.	+40 °C		
Material Gehäuse	Kunststoff		
Anlagendruck max.	6 bar		
Einschaltdruck	1,8 bar	1,5-3 bar	
Ausschaltdruck	3,2 bar	2-5 bar	
LxWxH (mm)	500x260x554		500x260x578
Ldm (mm)	312		
Hda (mm)	445		
Wda (mm)	132		
Gewicht	16,6 kg	17,4 kg	18 kg

PUMPENKENNLINIE



Diese Übersicht basiert auf einer kinematischen Viskosität von 1mm²/s und einer Dichte von 1.000kg/m³.



Art.-Nr.	WG	Bezeichnung
61060	5	ecoMatic 3-40 S
61061	5	ecoMatic 4-50 S
61062	5	ecoMatic 4-50 L