

# easyJet

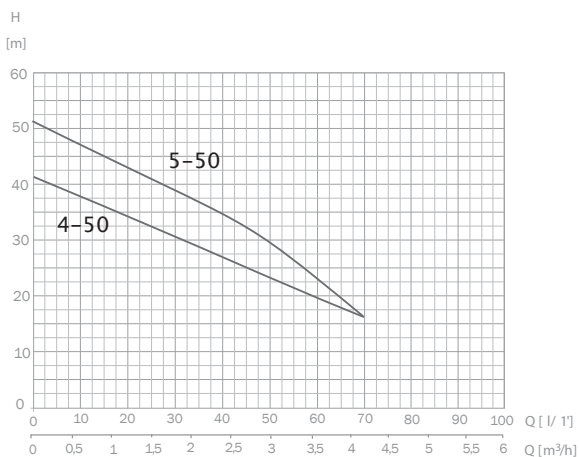


Jet-Pumpe aus Edelstahl zur Trockenaufstellung, selbstansaugend, einstufig, korrosionsfest, mit manuellem Ein-/Ausschalter, Standfuß und Griff, ideal einsetzbar für Gartenberegnung, Gartenbewässerung, Hauswasserversorgung, Abpumpen und Regenwassernutzung.

Durch das handliche Design ist sie sowohl mobil als auch stationär einsetzbar, anschlussfertig mit 1,5 m Kabel und Schukostecker.

Durch die hochwertige Bauweise verfügt die Pumpe über besonders gute Ansaugwerte und kann bis zu einer Höhe von 8m ansaugen.

## PUMPENKENNLINIE



Diese Übersicht basiert auf einer kinematischen Viskosität von 1mm<sup>2</sup>/s und einer Dichte von 1.000kg/m<sup>3</sup>.

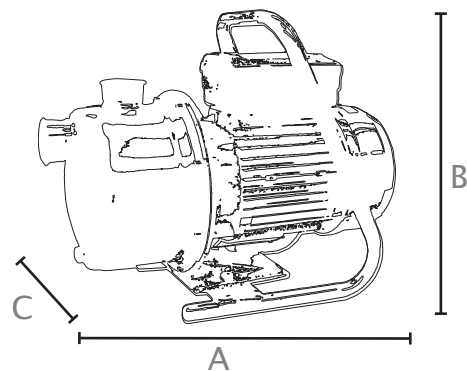
## PRODUKTVORTEILE

- Große Förderhöhe
- Hohe Ansaugdifferenzen möglich (8m)
- Pumpenmantel und Welle aus Edelstahl

## TECHNISCHE DATEN

Anschluss Saugstutzen	4-50 IG 1"	5-50 IG 1"
Anschluss Druckstutzen	IG 1"	IG 1"
Material Gehäuse	Edelstahl	Edelstahl
Material Laufräder	Noryl	Noryl
Schutzart	IP55	IP55
Spannung	230 V / 50 Hz	230 V / 50 Hz
Leistung-P1	1000 W	1200 W
Umgebungstemperatur	+5 bis +35 °C	+5 bis +35 °C
Volumenstrom max.	4,3 m <sup>3</sup> /h	4,6 m <sup>3</sup> /h
Förderhöhe max.	43 m	50 m
Abmessungen AxB(inkl. Griff)xC	354 x 293 x 184 mm	417 x 303 x 198 mm
Nennstrom	4,3 A	5,2 A

## ABMESSUNGEN



Art.-Nr.	WG	Bezeichnung
61001	6	easyJet 4-50
61002	6	easyJet 5-50