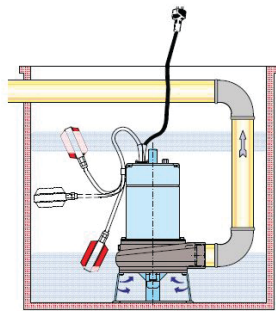


# Cutter



Anwendung

Elektrische Tauchpumpen aus **hochwertigem Edelstahl** für **Entwässerung und starkes Schmutzwasser mit schwimmenden Festkörpern**. Die Pumpe ist mit einem **Schneidwerk** ausgestattet, welches Festkörper vor dem Abpumpen **zerkleinert**. Der Motor ist **ölgekühlt** und mit einer **doppelten Gleitringdichtung** ausgestattet. Die hohe Förderleistung wird durch die hochwertigen Motoren mit 1 oder 3 Phasen und einem integrierten Überlastschutz gewährleistet. Die Pumpe ist mit **10 m Kabel H07RN-F ohne Stecker** ausgestattet und kann somit vom Nutzer **individuell angeschlossen** werden. **Version A** ist mit einem **Schwimmerschalter** ausgestattet.

## TECHNISCHE DATEN

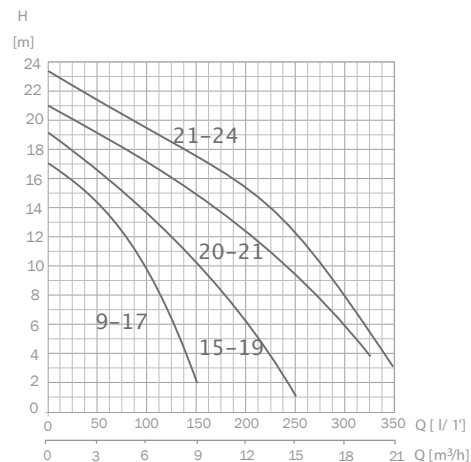
	9-17 /1 A	15-19 /1 A	20-21 /1
Förderhöhe H (max.)	17 m	19 m	21 m
Volumenstrom Q (max.)	9 m <sup>3</sup> /h	15 m <sup>3</sup> /h	20 m <sup>3</sup> /h
Leistung P2	1100 W	1100 W	1500 W
Nennstrom	7,1 A	10,5 A	13 A
Spannung	230 V/50 Hz	230 V/50 Hz	230 V/50 Hz
Schutzart	IP68	IP68	IP68
Anschluss Druckstutzen	IG 1 1/2"	IG 2"	IG 2"
Gewicht	21 kg	25,5 kg	28,5 kg

	15-19 /3	20-21 /3	21-24 /3
Förderhöhe max.	19 m	21 m	23 m
Volumenstrom max.	15 m <sup>3</sup> /h	20 m <sup>3</sup> /h	21 m <sup>3</sup> /h
Leistung P2	1100 W	1500 W	2250 W
Nennstrom	4 A	4,5 A	6 A
Spannung	400 V/50 Hz	400 V/50 Hz	400 V/50 Hz
Schutzart	IP68	IP68	IP68
Anschluss Druckstutzen	IG 2"	IG 2"	IG 2"
Gewicht	25,5 kg	28,5 kg	29 kg

## PRODUKTVORTEILE

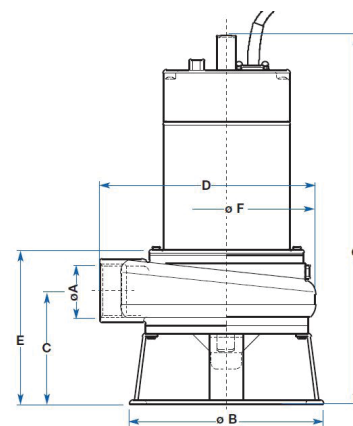
- doppelte Gleitringdichtung
- ölgekühlter Motor
- hochwertige Verarbeitung

## PUMPENKENNLINIE



Diese Übersicht basiert auf einer kinematischen Viskosität von 1mm<sup>2</sup>/s und einer Dichte von 1.000kg/m<sup>3</sup>.

## MAßZEICHNUNG



	A	B (mm)	C (mm)	D (mm)	E (mm)	F (mm)	G (mm)
9-17	1 1/2"	225	102,5	213,5	126	156	356
Rest	2"	225	131,5	260	165	215	425

Art.-Nr. WG Bezeichnung

10313	6	Cutter 9-17 /1 A
10314	6	Cutter 15-19 /1 A
10315	6	Cutter 15-19 /3
10316	6	Cutter 20-21 /1
10317	6	Cutter 20-21 /3
10318	6	Cutter 21-24 /3