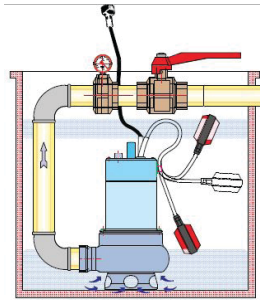


Arvex



Anwendung

Elektrische Tauchpumpen zur **Entwässerung** und für **starkes Schmutzwasser** mit **schwimmenden Festkörpern**. Der Motor ist **ölgekühlt** und mit einer **doppelten Gleitringdichtung** ausgestattet. Die hohe Förderleistung wird durch den starken 3 Phasen Motor sichergestellt. Die Pumpe ist mit **10 m Kabel H07RN-F** ohne Stecker ausgestattet und kann somit vom Nutzer **individuell angeschlossen** werden. Ohne Schwimmerschalter.

TECHNISCHE DATEN

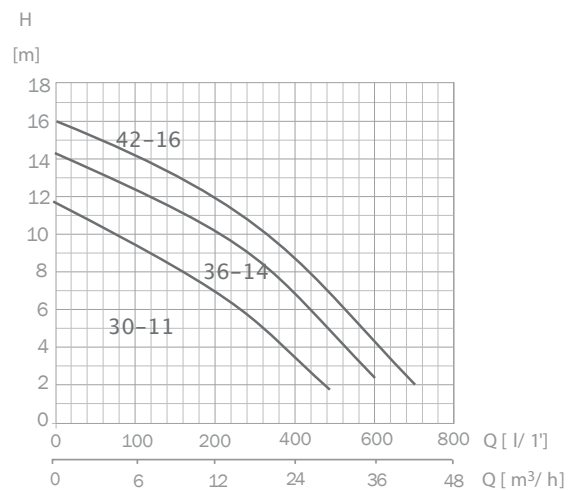
	30-11	36-14	42-16
Förderhöhe H (max.)	11,5 m	14,5 m	15,8 m
Volumenstrom Q (max.)	30 m ³ /h	36 m ³ /h	42 m ³ /h
Leistung P2	750 W	1100 W	1500 W
Nennstrom	3,2 A	4,5 A	4,8 A
Spannung	400 V/50 Hz	400 V/50 Hz	400 V/50 Hz
Schutzart	IP68	IP68	IP68
Anschlüsse	IG 2"	IG 2"	IG 2"
Temperatur max.	bis 50 °C	bis 50 °C	bis 50 °C
Gehäuse material	Edelstahl	Edelstahl	Edelstahl
Schmutzgröße max.	50 mm	50 mm	50 mm
Gewicht	12,5 kg	14,5 kg	14,5 kg

Art.-Nr.	WG	Bezeichnung
10297	6	Arvex 30-11
10298	6	Arvex 36-14
10299	6	Arvex 42-16

PRODUKTVORTEILE

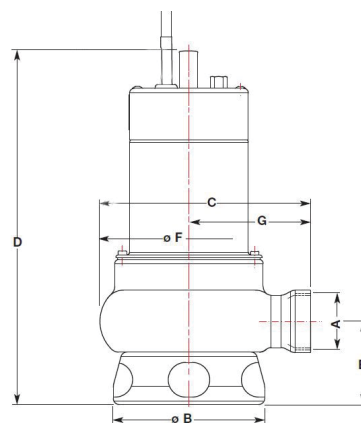
- doppelte Gleitringdichtung
- ölgekühlter Motor
- hochwertige Verarbeitung

PUMPENKENNLINIE



Diese Übersicht basiert auf einer kinematischen Viskosität von 1mm²/s und einer Dichte von 1.000kg/m³.

MAßZEICHNUNG



	A	B	C	D	E	F	G
		(mm)	(mm)	(mm)	(mm)	(mm)	(mm)
30-11	2"	180	214	369	88	180	124
36-14	2"	180	214	409	88	180	124
42,16	2"	180	214	409	88	180	124