

# Switchmatic



## TECHNISCHE DATEN

|                                   |               |
|-----------------------------------|---------------|
| Anschluss                         | IG 1/4"       |
| Einschaltdruck                    | 0,5 – 7 bar   |
| Ausschaltdruck                    | 1 – 8 bar     |
| Max. Druckdifferenz               | 7,5 bar       |
| Min. Druckdifferenz (einstellbar) | 0,5 – 1,5 bar |
| Spannung                          | 230 V / 50 Hz |
| Max. Stromstärke                  | 16 A          |
| Pumpenleistung max.               | 2,2 kW        |
| Schutzart                         | IP55          |
| Max. Wassertemperatur             | 50°C          |
| Max. Umgebungstemperatur          | 60°C          |
| Gewicht                           | 0,28 kg       |

## PRODUKTBESCHREIBUNG

Der Switchmatic 2 ist ein **elektronischer Druckschalter** mit elektronischer Druckanzeige in bar oder psi. Er steuert den Start und Stop von **einphasigen Pumpen bis 2,2 kW**. Der **Ein- und Ausschaltdruck** kann über das bedienerfreundliche Bedienpanel einfach und genau eingestellt werden. Die Verkabelung erfolgt exakt wie bei einem herkömmlichen Druckschalter. Der Switchmatic 2 hat verschiedene Funktionsweisen. Zusätzlich wird die **Stromversorgung überwacht** und dadurch wird die Pumpe vor **Überspannung, Trockenlauf und Schnelllauf geschützt**.

## FUNKTIONSWEISE

- ART Funktion (Automatic Reset Test). Falls die Pumpe abschaltet (durch den Trockenlaufschutz) versucht der ART die Pumpe in einer vorgegebenen Periode wieder zu starten.
- Sleep mode mit geringem Energieverbrauch.
- Innendruckmessung
- Integrierte, elektronische Druckanzeige in bar oder psi.
- Bedienerfreundliches Bedienpanel mit elektronischem Display, LED Anzeige und Bedientasten.
- Trockenlaufschutz
- Überspannungsschutz
- Schelllaufschutz, wenn das Außendehnungsgefäß den Druck verliert und häufige Start-Stops einen Fehler erzeugen wird ein Alarm generiert.
- Manueller Start
- 4 Betriebsmodis: Differenzdruck / Maximaldruck / Minimaldruck

| Art. Nr. | WG | Bezeichnung |
|----------|----|-------------|
| 62040    | 6  | Switchmatic |

# Switchmatic



### Digitales Display:

- Anzeige Betriebsdruck.
- Einstellung: Ein- und Ausschaltdruck.

### Bar-psi LED Anzeige (grün):

- Betriebsmodus: Leuchtend bar oder psi.
- Pumpe läuft: Blinkend bar oder psi.

### Star-Stop LED (gelb):

- Leuchtet:  
Ein-, bzw. Ausschaltdruck wird angezeigt.
- Blinkend:  
Einstellung Ein-, bzw. Ausschaltdruck.

### Tasten ▲▼:

- Einstellung von Parametern.

### ENTER Taste:

- Manueller Start-Stop.
- Bestätigung von eingestellten Werten.

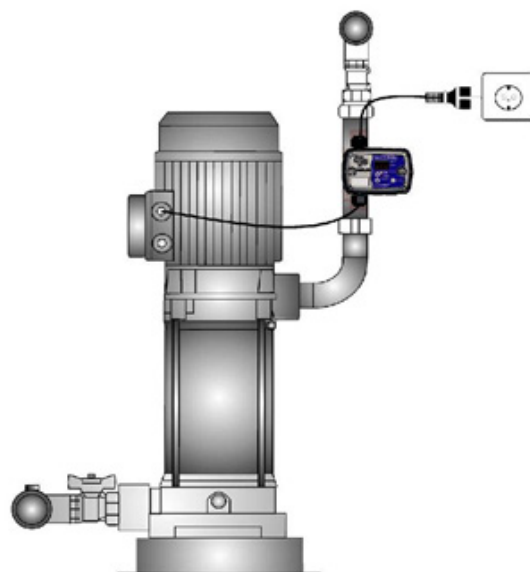
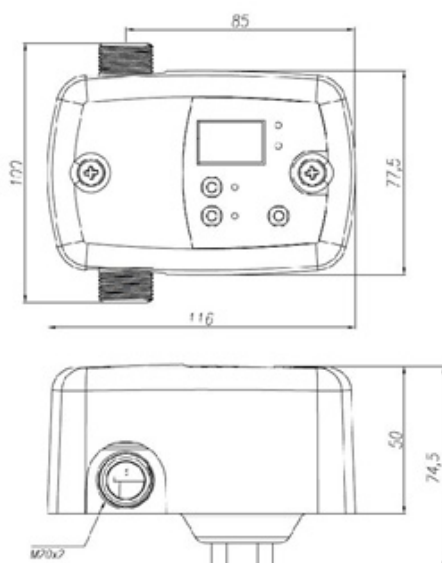
### LED Leuchte A (grün):

- Leuchtet:  
der aktuelle Verbrauch der Pumpe wird angezeigt
- Blinkend:  
Einstellung der maximalen Stromstärke der Pumpe

### Rote Alarm LED :

- Trockenlauf, Überstrom oder Schnelllauf

A Taste: Einstellung und Anzeige der Stromstärke.



| Art. Nr. | WG | Bezeichnung |
|----------|----|-------------|
| 62040    | 6  | Switchmatic |