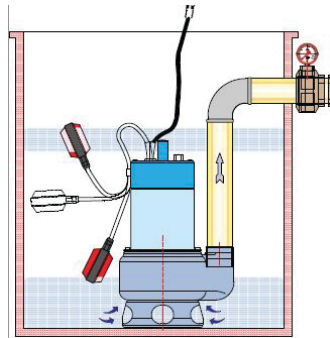


# Skipper



Anwendung

Elektrische Tauchpumpen zur **Entwässerung** und für **starkes Schmutzwasser** mit **schwimmenden Festkörpern**. Der Motor ist **ölgekühlt** und mit einer **doppelten Gleitringdichtung** ausgestattet.

Ein integrierter **thermischer Schutz** verhindert das Überhitzen des Motors bei Trockenlauf. Zusätzlich ist die Pumpe mit einem **Schwimmerschalter** zum Aus- und Einschalten ausgestattet.

Anschlussfertig mit **10 m Kabel H07RN-F** und **Schukostecker**.

## TECHNISCHE DATEN

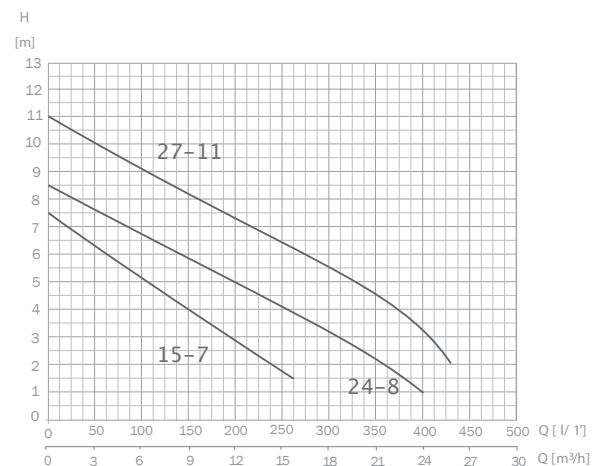
	15-7	24-8	27-11
Förderhöhe H (max.)	7,5 m	8,5 m	11 m
Volumenstrom Q (max.)	15 m <sup>3</sup> /h	24 m <sup>3</sup> /h	27 m <sup>3</sup> /h
Leistung P <sub>2</sub>	600 W	750 W	1100 W
Nennstrom	5 A	6,5 A	10,4 A
Spannung	230 V/50 Hz	230 V/50 Hz	230 V/50 Hz
Schutzart	IP68	IP68	IP68
Anschlüsse	IG 1 1/2"	IG 1 1/2"	IG 2"
Temperatur max.	bis 50 °C	bis 50 °C	bis 50 °C
Gehäusematerial	Edelstahl	Edelstahl	Edelstahl
Schmutzgröße max.	35 mm	50 mm	50 mm
Gewicht	10,5 kg	11,5 kg	13,5 kg

Art.-Nr.	WG	Bezeichnung
10294	6	Skipper 15-7 A
10295	6	Skipper 24-8 A
10296	6	Skipper 27-11 A

## PRODUKTVORTEILE

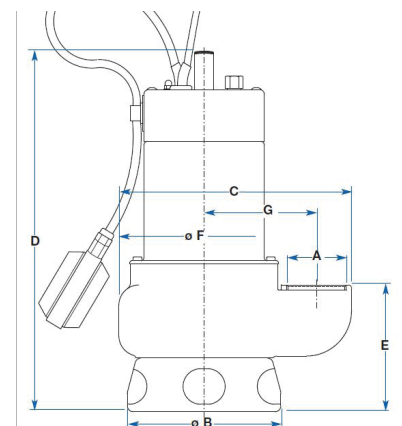
- integrierter thermischer Schutz
- ölgekühlter Motor
- hochwertige Verarbeitung

## PUMPENKENNLINIE



Diese Übersicht basiert auf einer kinematischen Viskosität von 1mm<sup>2</sup>/s und einer Dichte von 1.000kg/m<sup>3</sup>.

## MAßZEICHNUNG



	A	B (mm)	C (mm)	D (mm)	E (mm)	F (mm)	G (mm)
15-7	1 1/2"			355	153		
24-8	1 1/2"	164	217	355	153	164	108
27-11	2"		221	395	178		