

# Aquapoint Wall

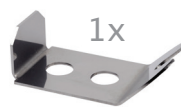


## PRODUKTBESCHREIBUNG

Wasserentnahmestelle zur Montage an der Wand. Die Zapfstelle Aquapoint Wall ist aus Aluminium gefertigt und mit Epoxitharz in grau oder grün lackiert, der auch vor Verkratzen schützt.

Im Lieferumfang sind zwei speziell auf das Aquapoint-Design abgestimmte, verchromte Wasserhähne mit 3/4" Außengewinde und ein Schlauchträger aus Metall zum Einhängen in die Aquapoint Wall enthalten.

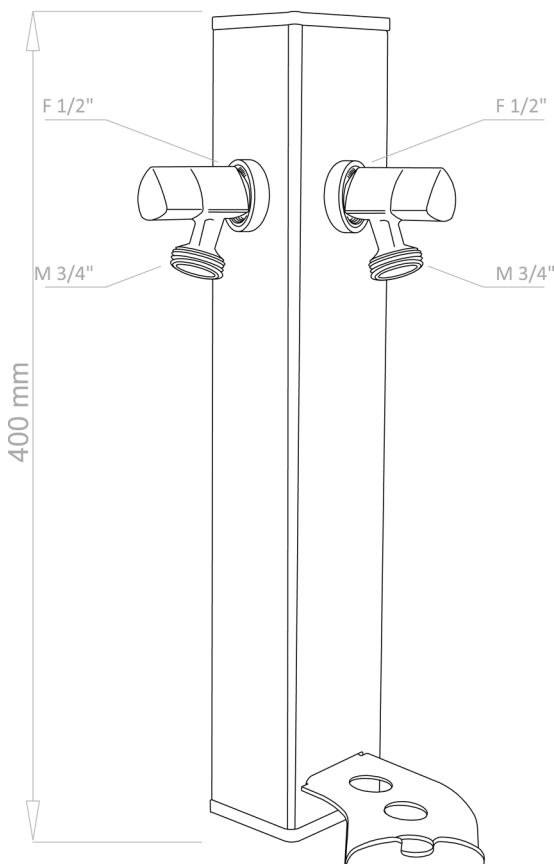
Inklusive:



1x



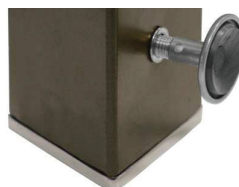
2x



## MONTAGEHINWEISE



A Die Aquapoint Wall an der vorhandenen Wasserleitung mit dem 1/2" Verbindungsstück (B) anschließen und den Gewinding (A) mit einem Sechskantschlüssel (Größe 11) festziehen.



Den Abstandhalter manuell zwischen Wand und Stele einspannen und fixieren, um eine bessere Stabilität für die Schlauchaufhängung zu gewährleisten.

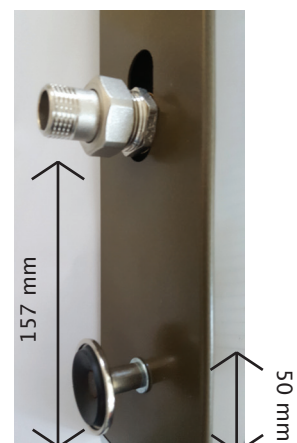


Den Schlauchträger in die Stele einhängen.

### Wichtige Hinweise:

- 1) Die Wasserstele während der Wintermonate entleeren.
- 2) Die Schlauchaufhängung direkt im Aquapoint einhängen.
- 3) Wir empfehlen Ihnen, nicht mehr als 10 m Gartenschlauch auf die Aufhängung aufzurollen.

Rückseite:



Art.-Nr.	WG	Bezeichnung
73402	7	Aquapoint Wall grün
73403	7	Aquapoint Wall grau

Farbe grün



Farbe grau

