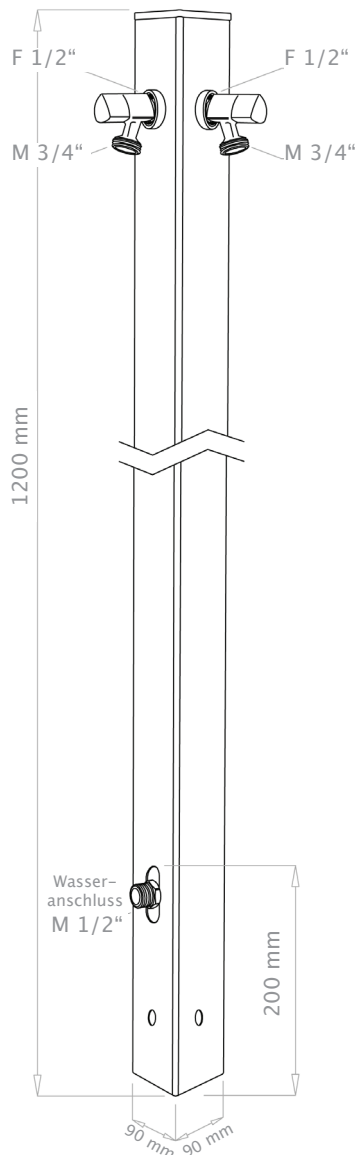


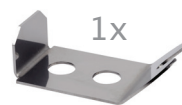
Aquapoint

PRODUKTBESCHREIBUNG

Wasserentnahmestelle zur freien Aufstellung im Garten. Die Zapfstelle Aquapoint ist aus Aluminium gefertigt und mit einem Epoxitharz in grau oder grün lackiert, der auch vor Verkratzen schützt. Die Zapfstelle verfügt über einen 1/2" AG Wasseranschluß und zwei 1/2" Wasserausgänge mit Innengewinde für den Wasserhahn. Im Lieferumfang sind bereits zwei speziell auf das Aquapoint-Design abgestimmte, verchromte Wasserhähne mit 3/4" Außengewinde und eine Metallschlauchaufhängung enthalten.



Inklusive:



EINBAUHINWEISE



Den Aquapoint in einen Eimer mit Zement stellen und warten, bis der Zement sich verhärtet. Sicherstellen, dass der Wasseranschluss frei bleibt. Anschließend den Zementsockel im Erdreich vergraben. Den Wasseranschluss mit dem Wassernetz verbinden und mit einem Schraubschlüssel festziehen.



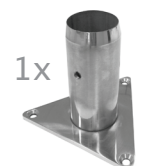
Den Aquapoint einfach mit dem Bodenbefestigungsatz Aquafix S auf einen Zementblock schrauben. Sicherstellen, dass der Wasseranschluss frei bleibt. Den Zementblock im Erdreich vergraben. Den Wasseranschluss mit dem Wassernetz verbinden und mit einem Schraubschlüssel festziehen.

Art.-Nr. 73134
Aquafix S (1 Satz = 3 Metallwinkel + Schrauben)



Den Aquapoint mit der Bodenbefestigungsplatte Aquafix L verschrauben und anschließend auf den Boden montieren. An den Wasseranschluss einen Gartenschlauch anschließen.

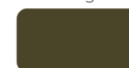
Art.-Nr. 73135
Aquafix L



Wichtige Hinweise:

- 1) Die Wasserstele während der Wintermonate entleeren.
- 2) Die Schlauchaufhängung direkt im Aquapoint einhängen.
- 3) Wir empfehlen Ihnen, nicht mehr als 10 m Gartenschlauch auf die Aufhängung aufzurollen.

Farbe grün



Farbe grau



Art.-Nr.	WG	Bezeichnung
73400	7	Aquapoint grün
73401	7	Aquapoint grau

