

iPump



PRODUKTVORTEILE

- leise
- sehr kompakt
- extrem zuverlässig

INTEGRIERTE STEUERUNG MIT BEDIENFELD



INTELLIGENTES HAUSWASSERWERK MIT WASSERGEKÜHLTER PUMPE UND INTEGRIERTER STEUERUNG

Die iPump ist ein kompaktes, vollautomatisches Hauswasserwerk mit intelligenter und integrierter Steuerung und sorgt so für eine ständige Betriebsbereitschaft der Pumpe.

Die iPump fördert zuverlässig z.B. das Regenwasser aus einem Regenspeicher zu den Toiletten, der Waschmaschine und der Gartenbewässerung.

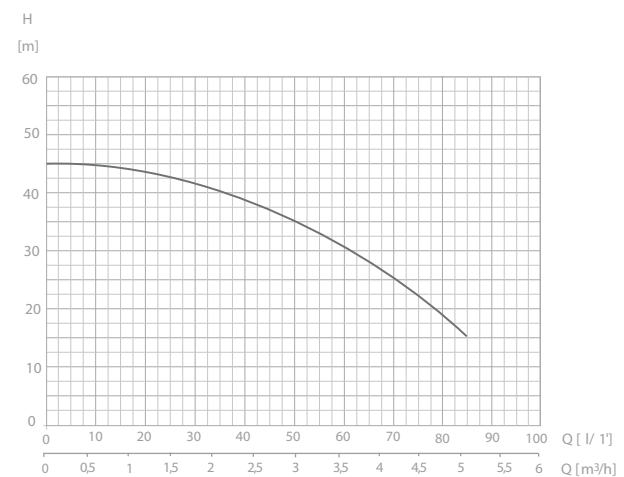
Die intelligente Steuerung schaltet die Pumpe bei Bedarf ein und nach Beenden der Wasserentnahme wieder automatisch aus. Zudem verfügt die Steuerung über einen integrierten Trockenlaufschutz. Im Falle der Aktivierung des Trockenlaufschutzes versucht sich dann die iPump drei Mal wieder selbst in Betrieb zu nehmen. Sollte dieses keinen Erfolg zeigen, wird der Fehler am Bedienfeld angezeigt und die Pumpe schaltet ab.

Die wassergekühlte mehrstufige Kreiselpumpe sorgt für einen leisen und sicheren Betrieb. Die Wasserkühlung bewirkt, im Gegensatz zu herkömmlichen Pumpen, dass keine Geräusche von Lüfterrädern entstehen und der Motor zusätzlich von einer Wasserpackung umgeben ist.

Die mehrstufige Konstruktion verleiht der Pumpe einen hohen Wirkungsgrad und somit eine gute Effizienz.

Durch die Eigenschaft der Selbstansaugung ist eine komfortable Inbetriebnahme gewährleistet. Aufgrund der verwendeten Materialien ist das Hauswasserwerk absolut korrosionsfest.

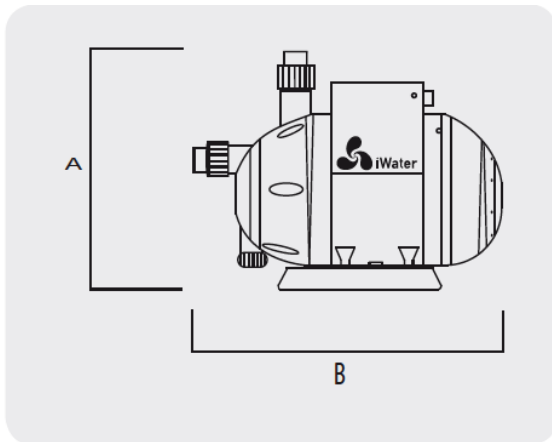
PUMPENKENNLINIE



Diese Übersicht basiert auf einer kinematischen Viskosität von $1 \text{ mm}^2/\text{s}$ und einer Dichte von 1.000 kg/m^3 .

iPump

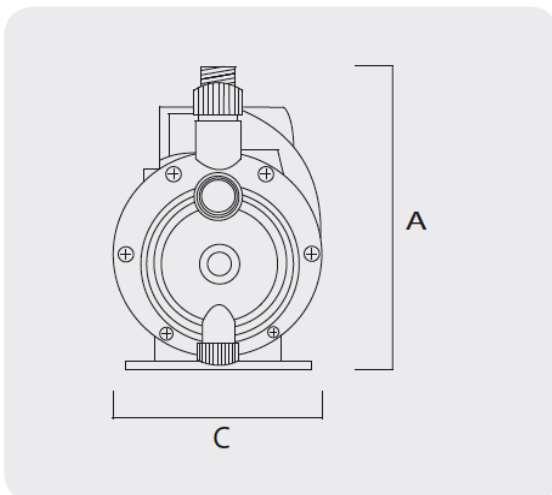
FRONTANSICHT



Maße und Gewichte

A	336 mm
B	457 mm
C	219 mm
Saugstutzen	1"
Druckstutzen	1"
Gewicht	11 kg

SEITENANSICHT



Betriebsdaten

Förderströme Qmax	5,1 m ³ /h
Förderströme Hmax.	45 m
Fördergut Temperatur	von 5°C bis 35°C
Anlagendruck max	bis 7 bar
max. Anlagenhöhe	15m
minimaler Wasserfluss	10 l/m

elektrische Daten

Spannung	230 V
Frequenz	50 Hz
P1	1 kW
Drehzahl min ⁻¹	2.900

Art.-Nr.	WG	Bezeichnung
----------	----	-------------

10050	5	iPump
-------	---	-------

Zubehör



PUMPENKONSOLE ZUR WANDMONTAGE

Art.-Nr.	WG	Bezeichnung
----------	----	-------------

10039	8	iRack Pumpenkonsolle
-------	---	----------------------