

Vertigo 12-9 A



PRODUKTVORTEILE

- hohe Leistung
- zur flachen Absaugung
- für enge Schächte geeignet

TECHNISCHE DATEN

Druckstutzen	IG 1 1/4"
Spannung	230V/50Hz
Leistung-P2	600 W
Schutzart	IP68
Korngröße max.	5 mm
Förderhöhe max.	9 m
Förderstrom max.	12 m ³ /h

TAUCHPUMPE

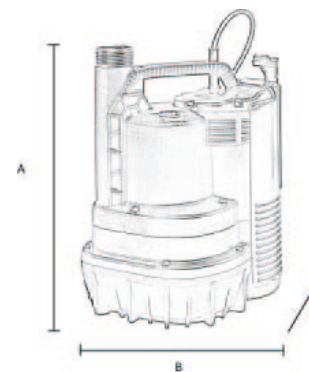
Spezielle hochwertige Tauchmotorpumpe mit integriertem Schwimmerschalter. Der Schwimmerschalter kann manuell festgestellt werden.

Der Druckabgang der Vertigo ist an der Oberseite der Pumpe angeformt, daher ist sie besonders für den Einsatz in engen Schächten geeignet.

Die Vertigo ist aus korrosionsfesten Materialien gebaut. Es besteht die Möglichkeit zur flachen Absaugung bis zu 3 mm Wasserstand. Partikel bis zu einer Korngröße von 5 mm können mitgefördert werden.

Der Motor verfügt über einen thermischem Überlastungsschutz. Inklusive 10 m Anschlusskabel mit Schukostecker, Rückschlagventil und Übergangverschraubung für Schlauchanschlüsse.

ABMESSUNGEN



A	315 mm
B	227 mm
C	185 mm

PUMPENKENNLINIE



Diese Übersicht basiert auf einer kinematischen Viskosität von 1mm²/s und einer Dichte von 1.000kg/m³.

Art.-Nr.	WG	Bezeichnung
10049	6	Vertigo 12-9 A