

SinusFilter



Neu

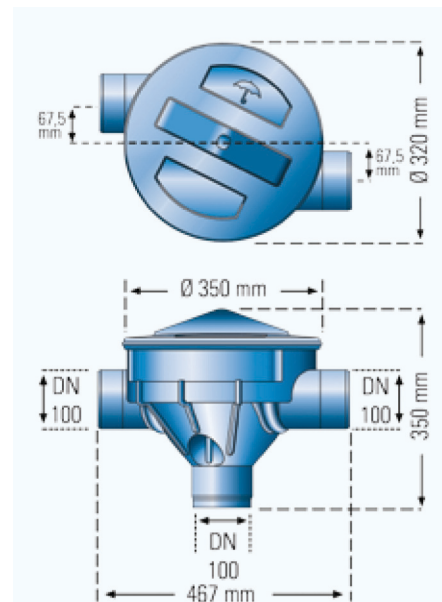
PRODUKTVORTEILE

- ideal zur Nachrüstung
- hohe Ausbäute
- ohne Höhenversatz

Regenwasserfilter nach DIN 1989-2, Typ C
 Der SinusFilter DN 100 ist für den Tankeinbau ohne Höhenunterschied zwischen Zulauf des Regenwassers und Ablauf in die Kanalisation konzipiert. Daher ist er ideal für die Nachrüstung bestehender Anlagen geeignet. Der SinusFilter hat einen sehr guten Wirkungsgrad und ist leicht zu reinigen. Zudem kann er mit einer Rückspülvorrichtung ausgestattet werden. Der Zisternenfilter ist für Dachflächen bis zu 150 m² geeignet. Höhendifferenz zwischen Zu- und Ablauf 0 mm.

Funktionsprinzip:

1. Wasser fließt in den Filter und wird durch die leicht quer im Gehäuse liegende Filterpatrone abgebremst
2. Schmutz wird über die extrem glatte Oberfläche des Siebgewebes durch das nachfließende Regenwasser in den Kanal gespült
3. Das die Filterpatrone umliegende Kunststoffgewebe leitet das gefilterte Wasser in den Regenspeicher



TECHNISCHE DATEN

Maße	Höhe	350 mm
	Breite	467 mm
	Tiefe	320 mm

Anschlüsse	Zulauf	DN 100
	Ablauf zum Speicher	DN 100
	Ablauf Schmutzwasser	DN 100

Art.-Nr.	WG	Bezeichnung
10054	1	SinusFilter DN 100

